

前海花园32栋3单元加装电梯项目

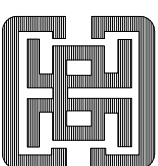
施工图设计文件

建设单位：前海花园32栋3单元相关业主

设计号：SZ22-08-04W

专业：建筑

广州亚泰建筑设计院有限公司



建筑工程甲级设计证书号、市政工程乙级设计证书号：A244002168
城乡规划编制乙级证书编号：（粤）城规编（192017）号

2022年08月

图纸目录

序号	图 纸 名 称	编 号	备 注
1	图纸目录	ML-00	A3
2	设计说明 材料做法表	SM-01	A3
3	加装电梯后总平面图	JS-01	A3
4	加装电梯后局部放大平面图	JS-02	A3
5	加装电梯前日照分析图	JS-03	A3
6	加装电梯后日照分析图	JS-04	A3
7	架空层原始平面图	JS-04-1	A3
8	架空层加装电梯平面图	JS-05	A3
9	一至七层加装电梯平面图	JS-06	A3
10	屋顶加装电梯平面图	JS-07	A3
11	加装电梯后1-1剖面图	JS-08	A3
12	加装电梯立面图	JS-09	A3
13	大样图	JS-10	A3
14			
15			
16			
17			
18			
19			
20			
21			
22			
23			
24			
25			
26			
27			
28			
29			
30			
31			
32			

日期	签名	实 名	专 业
			电气空调
			工艺机械
			给排水
			结 构
			建 筑

会 签

注册章

工程设计出图专用章

前海花园32栋3单元相关业主

建设单位

前海花园32栋3单元加装电梯项目
项目名称

子项目名称

图 名 图纸目录

图 别 建 施

图 号 ML-00

修改版本号

日 期 2022.08

制 图 繇德元 繇德元

设 计 繇德元 繇德元

专业负责人 王 成 王 成

项目负责人 王 成 王 成

专业校对 人 白天庆 白天庆

审 核 人 王 恺 王 恺

审 定 人 王 成 王 成

设 计 号 SZ22-08-04W

广州亚泰建筑设计院有限公司

GUANGZHOU ASIA TOP ARCHITECTURAL DESIGN INSTITUTE CO.,LTD
 建筑工程甲级设计证书号: A144002161
 城乡规划编制乙级证书编号: (粤)城规编(199017)号
 道路工程、给水工程、排水工程乙级设计证书号: 4244002168

电子文件名:

图纸版权归设计单位所有,未经许可,外人及外单位不得翻印复制作为其他工程之用。

设计说明

一、设计依据：

1、设计依据文件：

- 根据前海花园32栋3单元业主提供竣工资料及个人业主房产证复印件,深房地字第: 4000236496。
- 深圳市既有住宅加装电梯管理规定(深规土规[2018]9号)。
- 《深圳市建筑设计规则》(深规土规[2018]1009号)。
- 《民用建筑工程室内环境污染控制规范》GB50325-2010(2013年版)
- 建筑材料和装修材料符合室内环境污染控制规定。
- 建设单位设计委托书及相关要求,说明和所提供的资料。
- 设计委托书、合同以及甲方的有关使用要求的文件。
- 本子项 ±0.00 相当于绝对标高: 现场定
- 电梯安装形式为外挂式,结构类型为钢结构。

二、工程概况：

本项目位于: 深圳市南山区前海路西前海花园32栋3单元, 所在小区交通便利, 居住的居民较多, 由于早期建设, 规划设计时没有设计电梯, 应本栋住宅居民部分要求, 在建筑出入口处, 靠建筑门楼外墙新增电梯。设计使用年限50年。耐火等级为二级, 抗震设防烈度为七度, 结构抗震等级为三级。

新建电梯概况一览表:

楼栋号	建筑功能	层数	建筑高度	面积	建筑层高
32栋3单元	电梯	8	24.10	64.88	架空层2.8米~七层2.8米

建筑耐火等级: 二级

日期	签名	姓名	专业
			电气
			空调
			工艺
			机械
			给排水
			建筑
			结构
			专业

会签

三、总平面布置：

1、消防设计

小区内部道路平整, 本栋新建观光电梯不占用疏散通道及不影响其他栋号居民的出行, 且不影响消防车道及对建筑疏散的需要, 场地大小满足建筑设计防火规范要求。

2、结构及功能

本栋新建电梯工程的设计, 电梯井道采用钢架结构框架, 外封钢化玻璃, 采光通风性好, 并采用筏板基础独立承重, 连接原楼梯平台, 满足受力要求, 与原建筑间有变形缝。经结构验算, 加装电梯方案对原建筑产生内力作用在原结构安全范围内, 不影响原建筑及周边建筑结构安全。

3、给排水

电梯基坑排水, 引一条管接小区雨水管网排入市政雨水管。

4、电气部分

从本栋变配电房引出一组线接观光电梯。金属线管理设于绿化中, 并做好标示, 或搭接桥架并涂抹防火涂料防护。

四、日照分析：

- 32栋3单元增加电梯前, 对周围日照分析, 分析区域内的建筑采用相同高程, 采光分析高度相同, 详见分析图。
- 结论: 经日照分析, 32栋3单元加装电梯前, 相邻建筑和本栋建筑的日照时间都满足现行标准(《深圳市城市规划标准与准则》2019版8.4.6.2)
- 32栋3单元增加电梯后, 对周围日照分析, 分析区域内的建筑采用相同高程, 采光分析高度相同, 详见分析图。
- 结论: 经日照分析, 32栋3单元加装电梯后, 没加深现状日照时长, 且对相邻建筑日照不产生影响, 仍满足现行标准(《深圳市城市规划标准与准则》2019版8.4.6.2)

材料做法表

一、地面 (由上至下)

地1、(一层电梯门口前室)

- 8-10厚防滑耐磨地砖贴面, 素水泥擦缝(颜色另定)
- 20厚1:3干硬性水泥砂浆
- 素水泥浆结合层一道。
- 100厚C15混凝土找平。
- 素土分层夯实。

二、楼面 (电梯门口前室)

- 8-10厚防滑耐磨地砖, 素水泥擦缝(颜色另定)
- 20厚1:4干硬性水泥砂浆
- 素水泥浆结合层一道。
- 现浇轻钢结构楼板。

三、电梯基坑

- 20厚1:2水泥砂浆
- 钢筋混凝土底板
- 50厚C20细石混凝土保护层
- 铺0.3厚塑料膜隔离层
- 涂料防水层
- 20厚1:3水泥砂浆找平层
- 100厚C15混凝土
- 素土夯实

注册章

工程设计出图专用章

前海花园32栋3单元相关业主

建设单位

前海花园32栋3单元加装电梯项目

项目名称

子项目名称

设计说明、材料做法表

图名

图别

建筑

图号

SM-01

修改版本号

日期

2022.08

制图

缙德元

缙德元

设计

缙德元

缙德元

专业负责人

王成

王成

项目负责人

王成

王成

专业校对

白天庆

白天庆

审核人

王恺

王恺

审定人

王成

王成

设计号

SZ22-08-04W

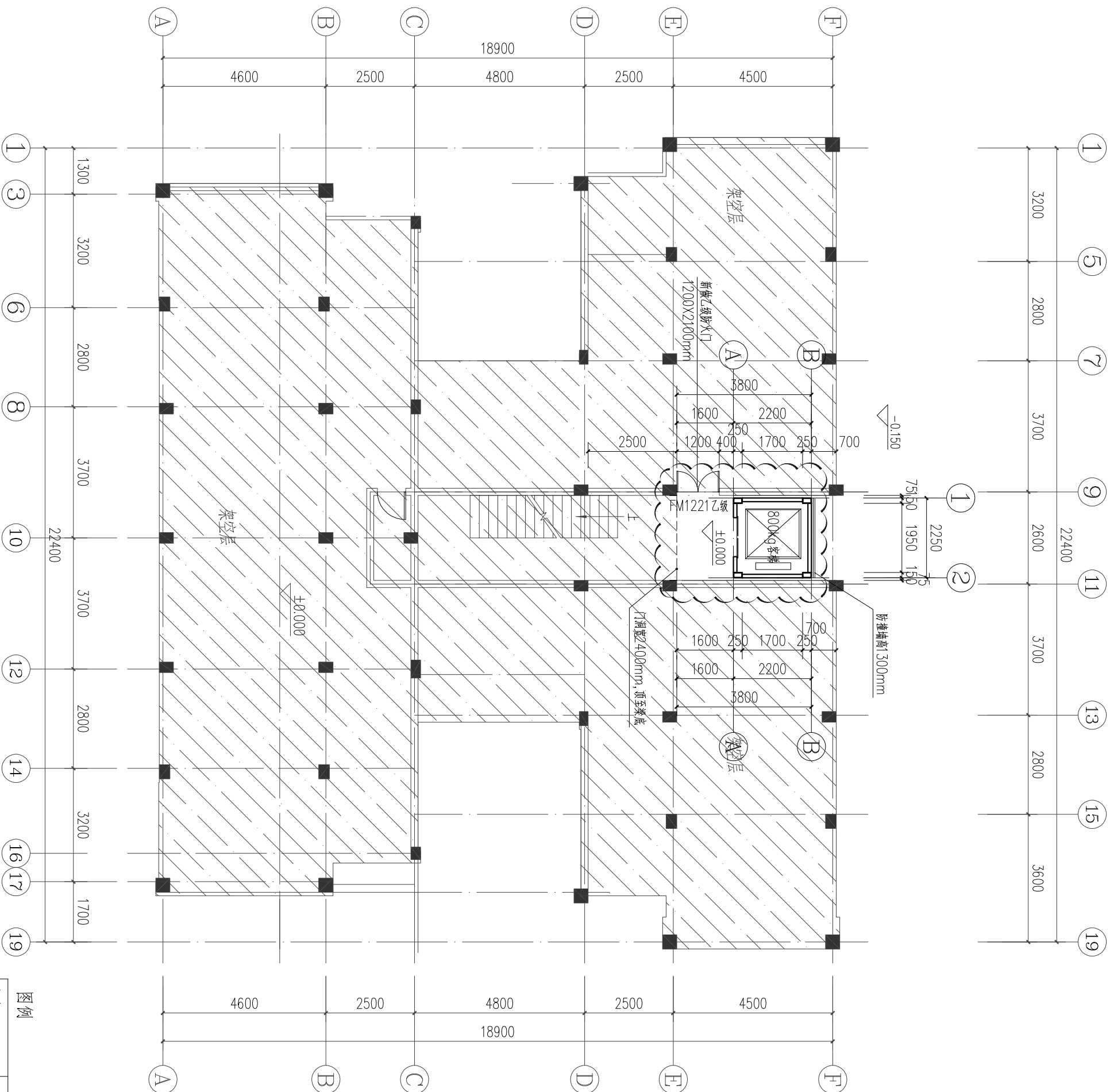
广州亚泰建筑设计院有限公司

GUANGZHOU YATAI TOP ARCHITECTURAL DESIGN INSTITUTE CO., LTD.
建筑工程师甲级设计证书号: A1144002161
城乡规划编制乙级证书编号: (粤)城规编(192017)号
道路工程、给排水工程、排水工程乙级设计证书号: 4244002168

电子文件名:

图纸版权归设计单位所有, 未经许可, 外人及外单位不得翻印复制作为其他工程之用。

日期	签名	实名	专业
			电气
			空调
			机械
日期	签名	实名	专业
			建筑
			结构
			给排水



架空层加装电梯平面图 1:100
 加装电梯占地面积为: S=4.95m²

编号	截面形式	截面规格	钢号	备注
GZ	<input type="checkbox"/>	□250*150*6	Q235B	国标型钢
GL	<input type="checkbox"/>	□200*100*6	Q235B	国标型钢

图例

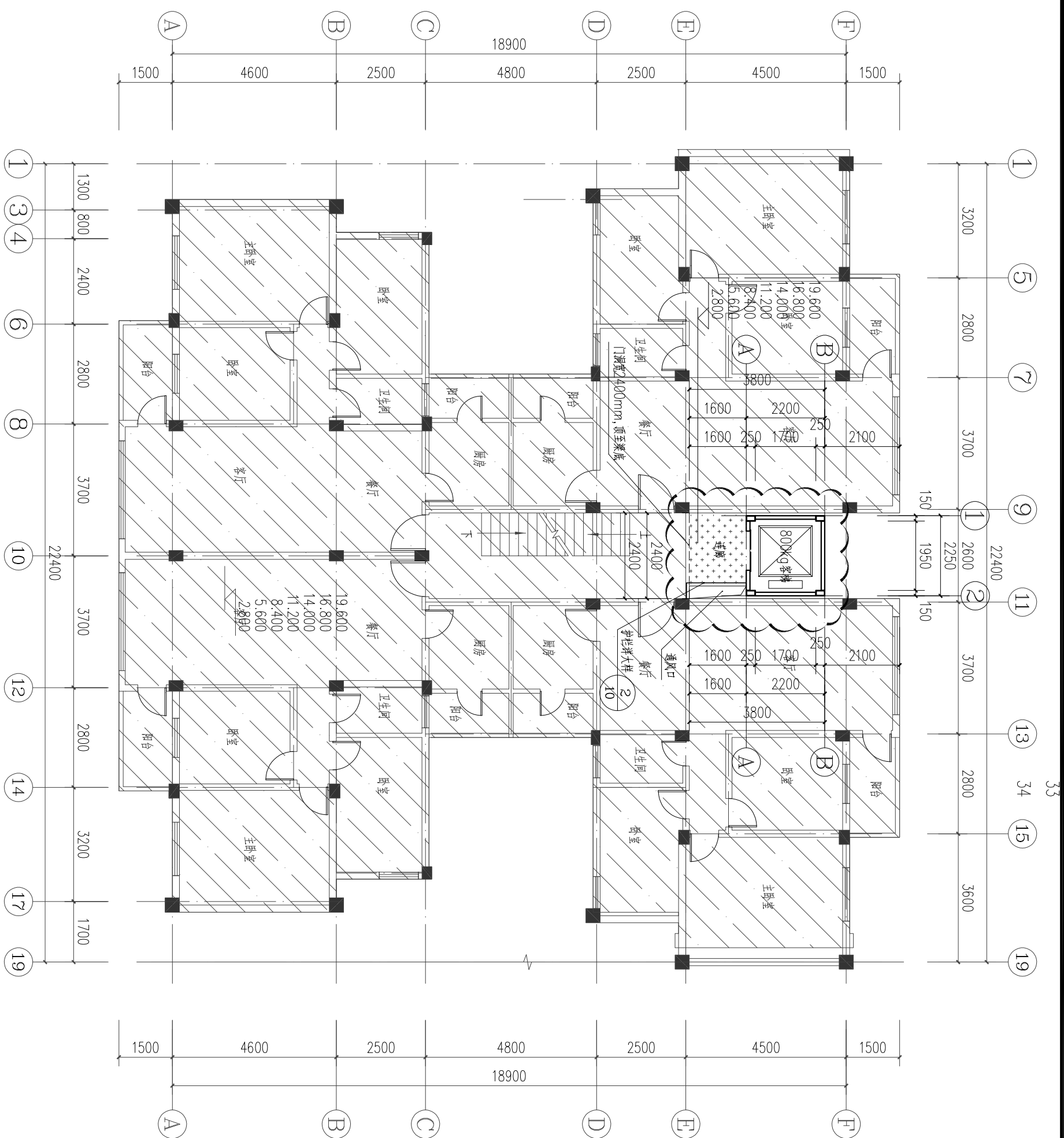
标高	±0.000
原有建筑	
加装电梯位置	

电子文件名: 图纸版权归设计单位所有, 未经许可, 外人及外单位不得翻印复制作为其他工程之用。

注册章	前海花园32栋3单元相关业主
工程设计出图专用章	
建设单位	前海花园32栋3单元加装电梯项目
项目名称	
子项目名称	架空层加装电梯平面图
图名	
图别	建筑
图号	JS-05
修改版本号	
日期	2022.08
制图	缙德元
设计	缙德元
专业负责人	王成
项目负责人	王成
专业校对	白天庆
审核人	王恺
审定人	王成
设计号	SZ22-08-04W

广州亚泰建筑设计院有限公司
 GUANGZHOU YATAI ARCHITECTURAL DESIGN INSTITUTE CO., LTD.
 建筑工程甲级设计证书号: A144002161
 城乡规划编制乙级证书编号: (粤)城规编(199017)号
 道路工程、给水工程、排水工程乙级设计证书号: 4244002168

日期	签名	实名	专业	日期	签名	实名	专业
			电气				空调
			机械				工艺
			给排水				
			结构				
			建筑				
			专业				
会签							



一至七层加装电梯平面图 1:100
 加装电梯每层面积为: S=8.11m²

编号	截面形式	截面规格	钢号	备注
GZ	<input type="checkbox"/>	□250*150*6	Q235B	国标型钢
GL	<input type="checkbox"/>	□200*100*6	Q235B	国标型钢

图例

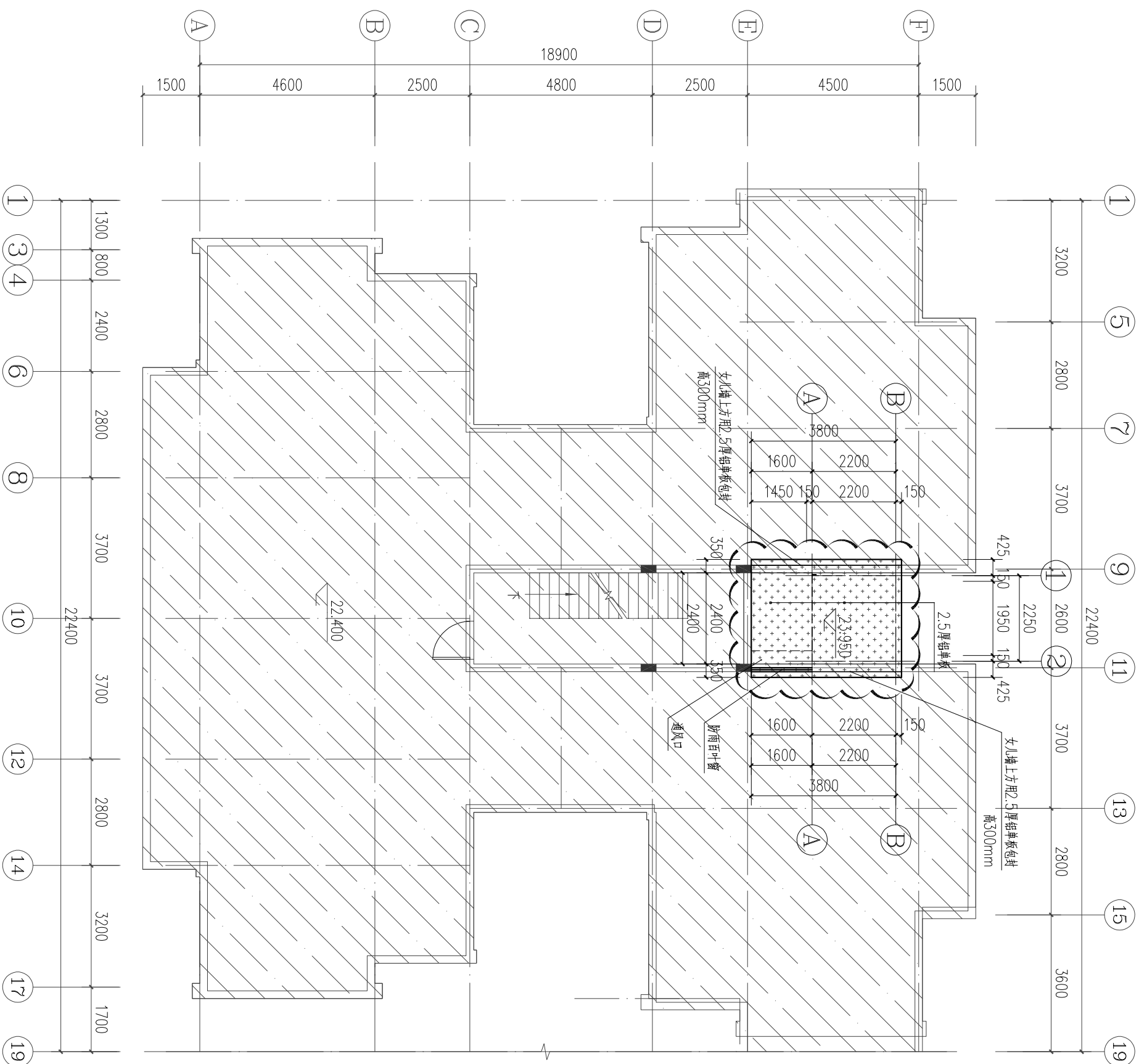
标高	
原有建筑	
轻钢结构楼板	
加装电梯位置	

电子文件名:

图纸版权属设计单位所有, 未经许可, 外人及外单位不得翻印复制作为其他工程之用。

注册章	前海花园32栋3单元加装电梯项目	
工程设计出图专用章	建设单位	
	前海花园32栋3单元相关业主	
	项目名称	
	前海花园32栋3单元加装电梯项目	
	子项目名称	
	一至七层加装电梯平面图	
图名	图号 JS-06	
图别	图号 JS-06	
图号	图号 JS-06	
修改版本号	图号 JS-06	
日期	2022.08	
制图	缙德元	缙德元
设计	缙德元	缙德元
专业负责人	王成	王成
项目负责人	王成	王成
专业校对	白天庆	白天庆
审核人	王恺	王恺
审定人	王成	王成
设计号	SZ22-08-04W	
广州亚泰建筑设计院有限公司 GUANGZHOU YATAI ARCHITECTURAL DESIGN INSTITUTE CO., LTD. 建筑工程甲级设计证书号: A144002161 城乡规划编制乙级证书编号: (粤)城规编(199017)号 道路工程、给水工程、排水工程乙级设计证书号: 4244002168		

日期	签名	实名	专业
			电气
			空调
			工艺机械
			给排水
			结构
			建筑



编号	截面形式	截面规格	钢号	备注
GL	<input type="checkbox"/>	□200*100*6	Q235B	国标型钢

屋顶加装电梯平面图 1:100

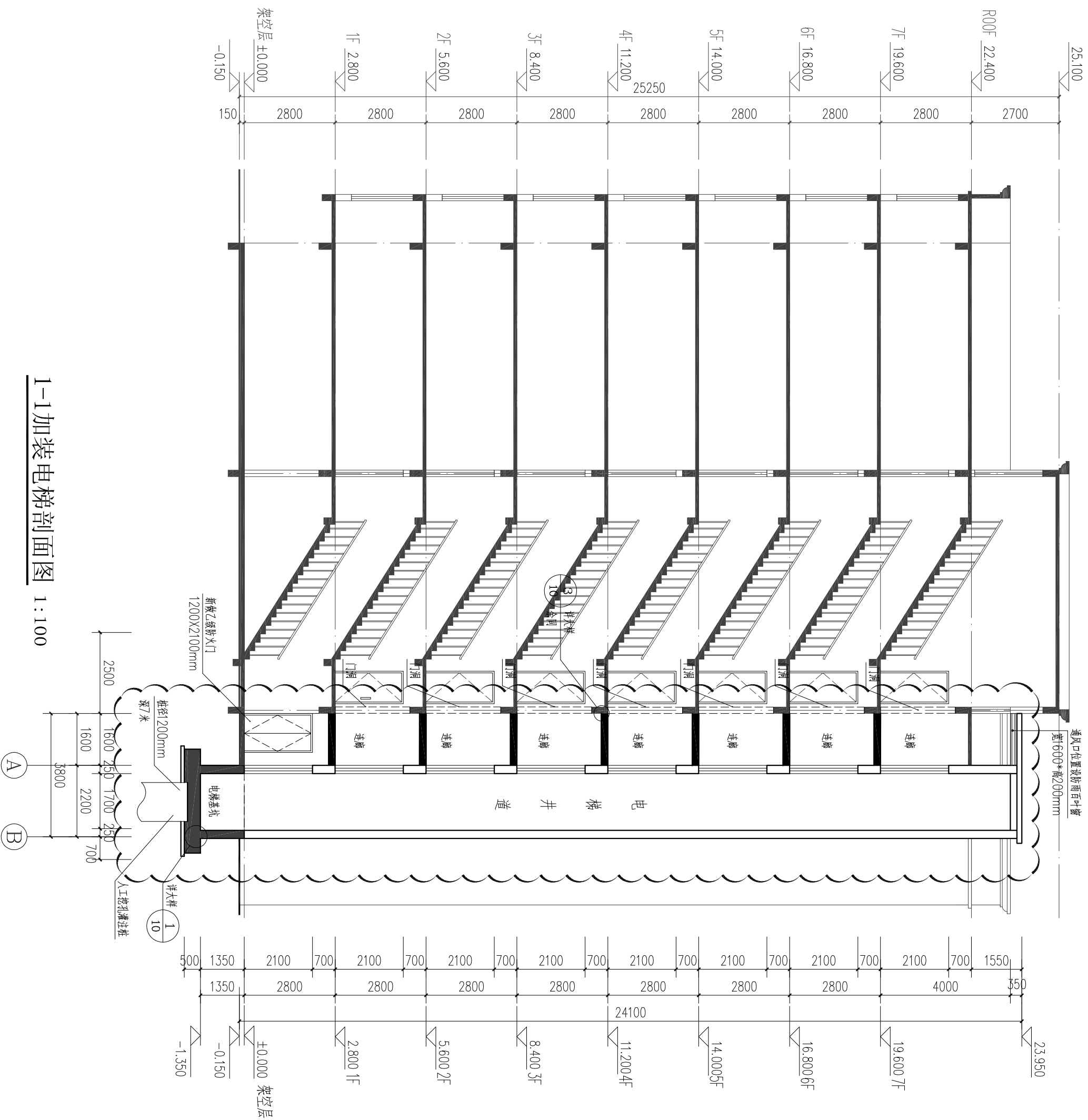
图例	标高
	原有建筑
	2.5厚铝单板
	加装电梯位置

注册章	前海花园32栋3单元相关业主
工程设计出图专用章	前海花园32栋3单元加装电梯项目
建设单位	前海花园32栋3单元相关业主
项目名称	前海花园32栋3单元加装电梯项目
子项目名称	屋顶加装电梯平面图
图名	屋顶加装电梯平面图
图别	建筑
图号	JS-07
修改版本号	
日期	2022.08
制图	缙德元
设计	缙德元
专业负责人	王成
项目负责人	王成
专业校对	白天庆
审核人	王恺
审定人	王成
设计号	SZ22-08-04W

广州亚泰建筑设计院有限公司
GUANGZHOU YATAI ARCHITECTURAL DESIGN INSTITUTE CO., LTD.
建筑工程师甲级设计证书号: A144002161
城乡规划编制乙级证书编号: (粤)城规编(192017)号
道路工程、给水工程、排水工程乙级设计证书号: 4244002168

电子文件名: 图纸版权归设计单位所有, 未经许可, 外人及外单位不得翻印复制作为其他工程之用。

专业	姓名	签名	日期	专业	姓名	签名	日期
专业				电气			
建筑				空调			
结构				工艺			
给排水				机械			



1-1加装电梯剖面图 1:100

电子文件名: 图纸版权归属设计单位所有, 未经许可, 外人及外单位不得翻印复制作为其他工程之用。

注册章

工程设计出图专用章

前海花园32栋3单元相关业主
建设单位

前海花园32栋3单元加装电梯项目
项目名称

子项目名称

1-1加装电梯剖面图
图名

图别 建筑

图号 JS-08

修改版本号

日期 2022.08

制图 缙德元 缙德元

设计 缙德元 缙德元

专业负责人 王成

项目负责人 王成

专业校对人 白天庆

审核人 王恺

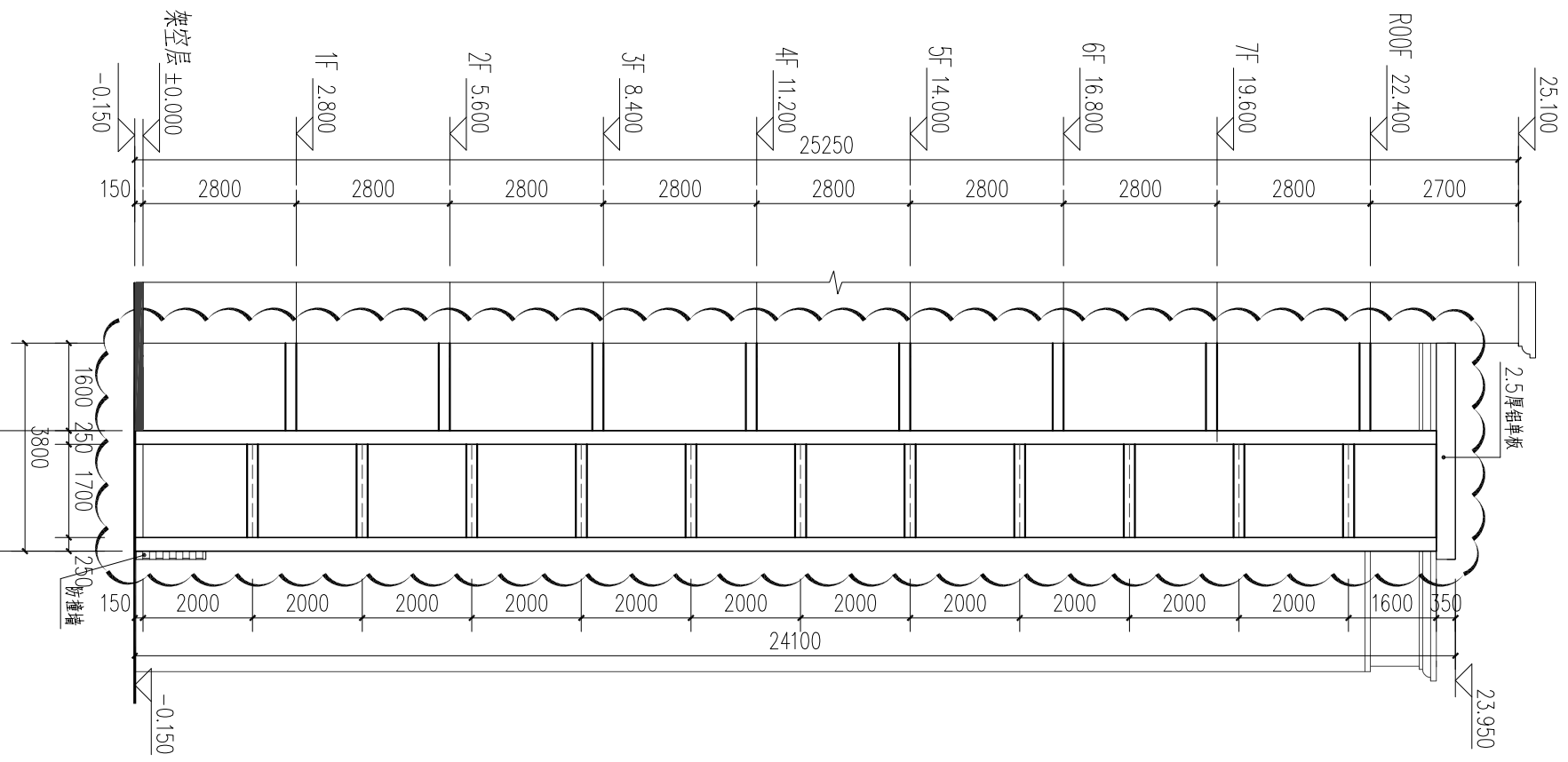
审定人 王成

设计号 SZ22-08-04W

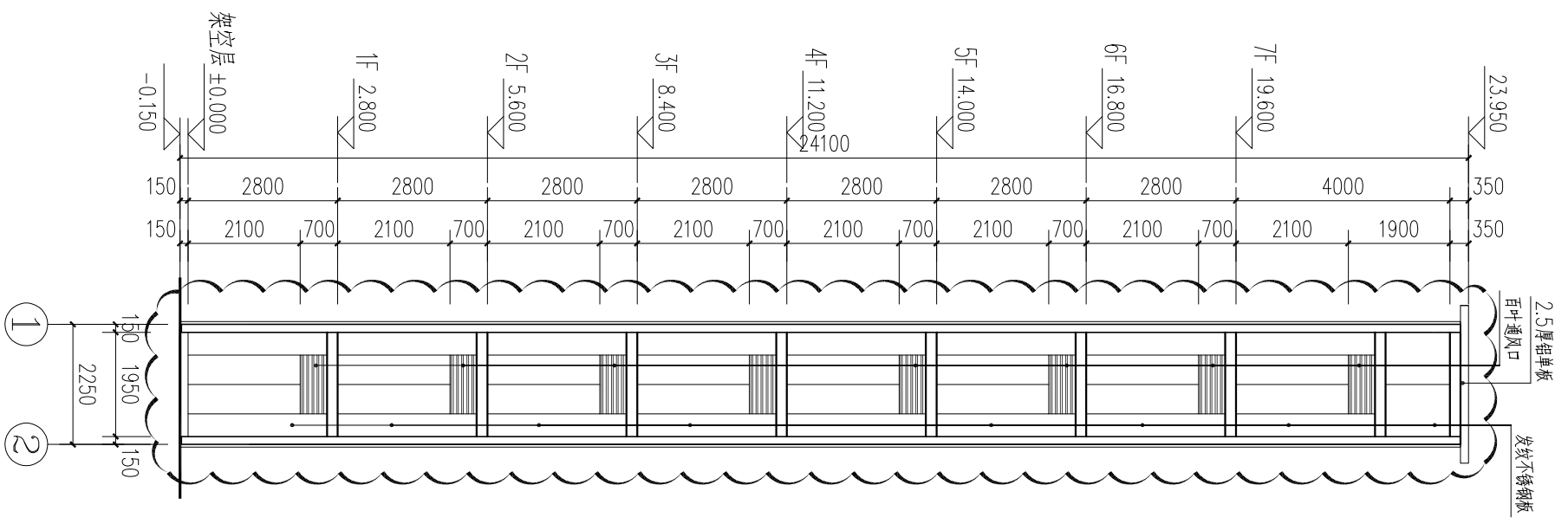
广州亚泰建筑设计院有限公司

GUANGZHOU ASA TOP ARCHITECTURAL DESIGN INSTITUTE CO.,LTD
 建筑工程甲级设计证书号: A1144002161
 城乡规划编制乙级证书编号: (粤)城规编(199017)号
 道路工程、给排水工程、排水工程乙级设计证书号: 4244002168

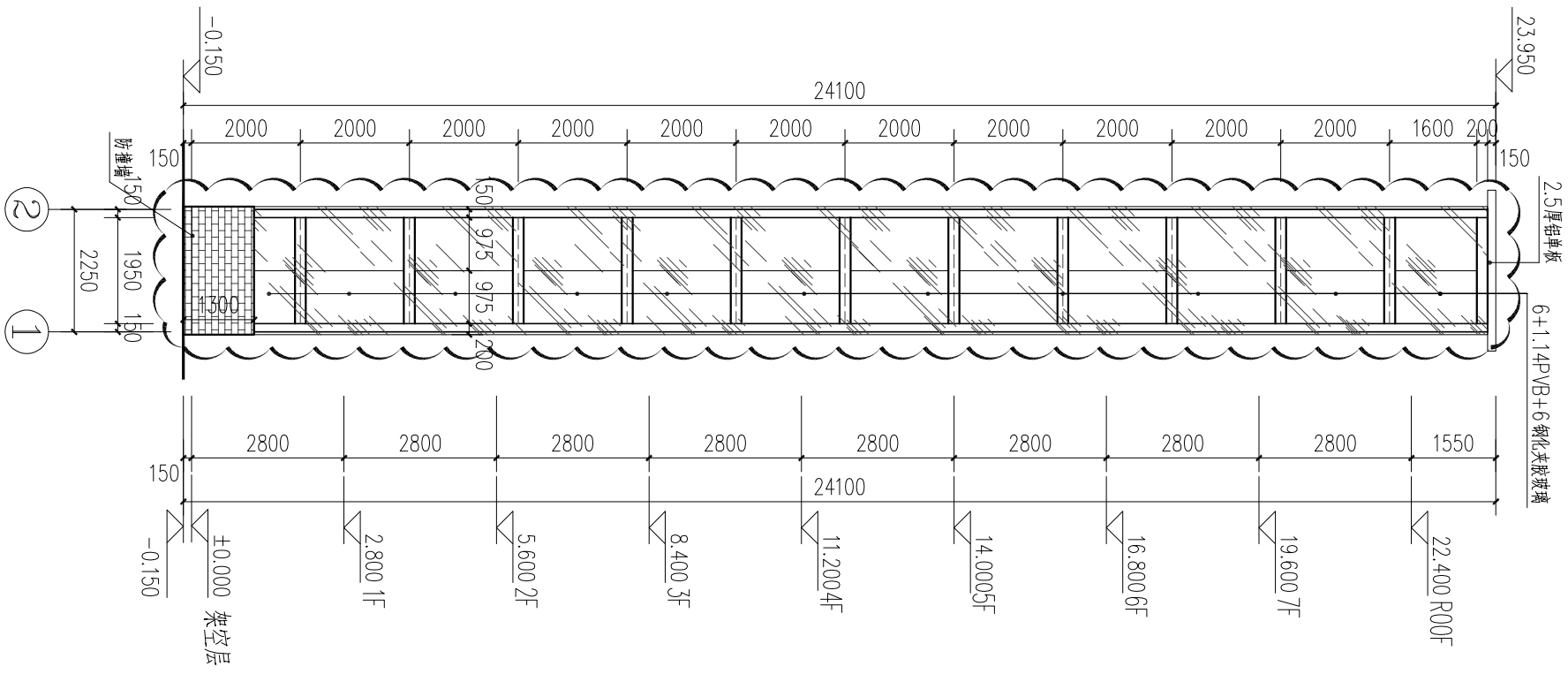
日期	签名	实名	专业
			电气
			空调
			工艺
			机械
日期	签名	实名	专业
			建筑
			结构
			给排水



①~②轴立面图 1:100



①~②轴立面图 1:100



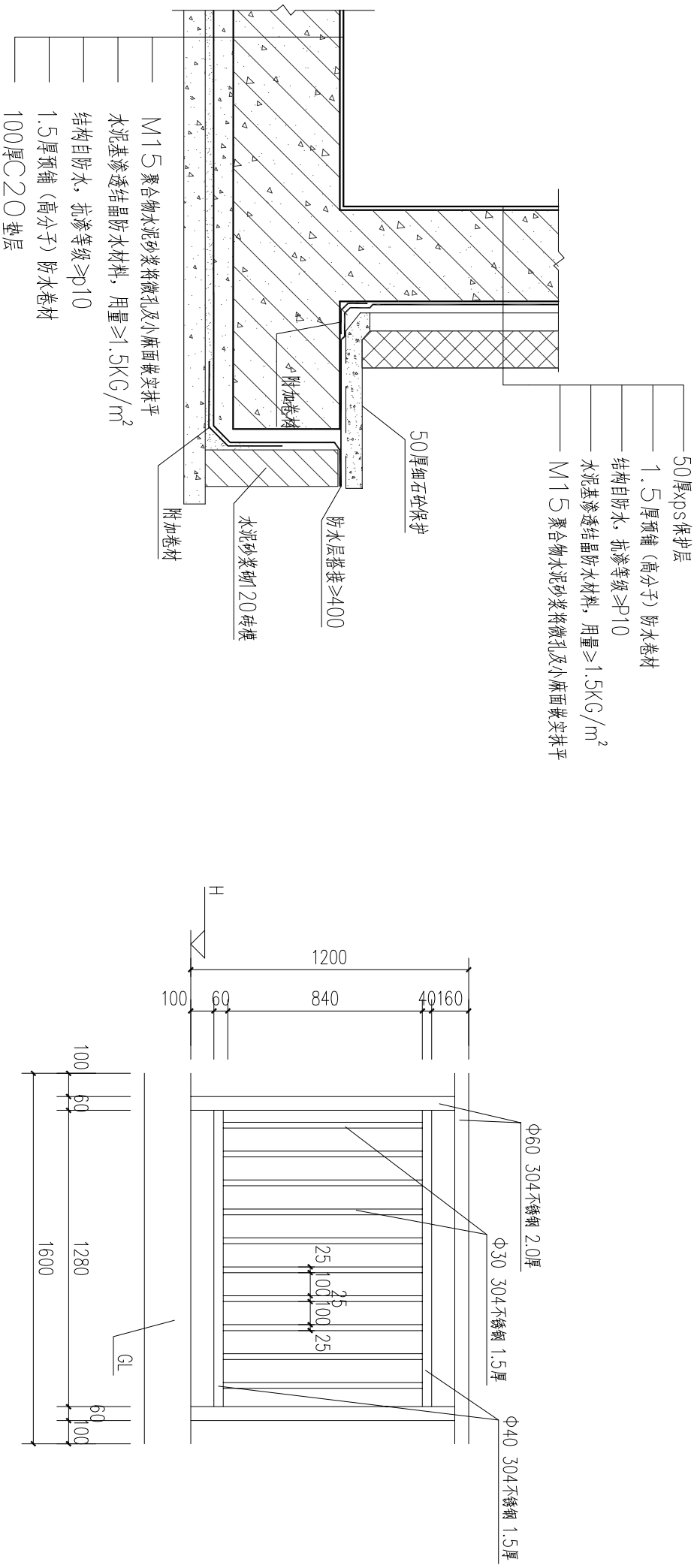
②~①轴立面图 1:100

注册章	前海花园32栋3单元相关业主
工程设计出图专用章	建设单位
子项目名称	前海花园32栋3单元加装电梯项目
项目名称	前海花园32栋3单元加装电梯项目
图名	立面图
图别	建筑
图号	JS-09
修改版本号	
日期	2022.08
制图	缙德元
设计	缙德元
专业负责人	王成
项目负责人	王成
专业校对	白天庆
审核人	王恺
审定人	王成
设计号	SZ22-08-04W

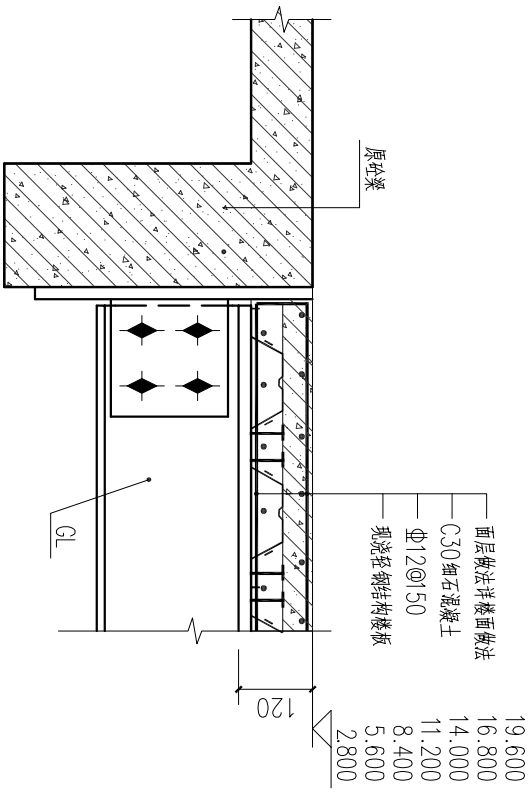
广州亚泰建筑设计院有限公司
GUANGZHOU YATAI ARCHITECTURAL DESIGN INSTITUTE CO., LTD
建筑工程甲级设计证书号: A144002161
城乡规划编制乙级证书编号: (粤)城规编(192017)号
道路工程、给水工程、排水工程乙级设计证书号: A244002168

电子文件名: 图纸版权归设计单位所有, 未经许可, 外人及外单位不得翻印复制作为其他工程之用。

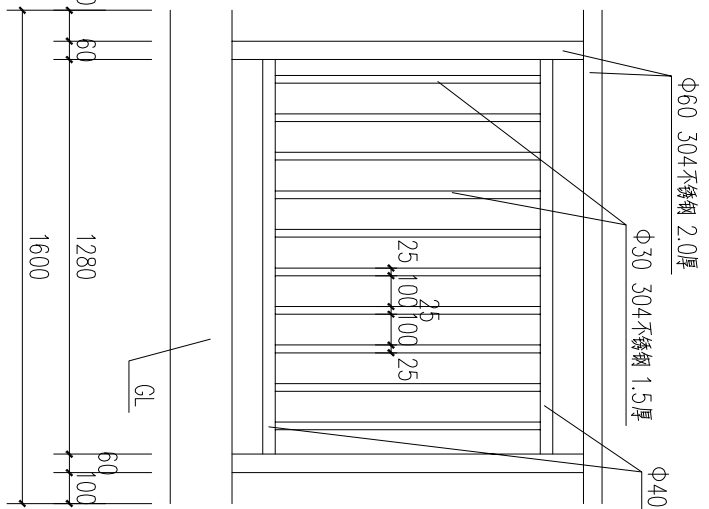
日期	签名	实名	专业
			电气
			空调
			机械
日期	签名	实名	专业
			建筑
			结构
			给排水



1 电梯底坑防水做法 1:50



3 钢梁与原建筑梁连接大样 1:50



2 护栏做法大样图 1:50

注册章	前海花园32栋3单元相关业主
工程设计出图专用章	
建设单位	前海花园32栋3单元加装电梯项目
项目名称	
子项目名称	
图名	大样图
图别	建筑
图号	JS-10
修改版本号	
日期	2022.08
制图	缙德元
设计	缙德元
专业负责人	王成
项目负责人	王成
专业校对	白天庆
审核人	王恺
审定人	王成
设计号	SZ22-08-04W

广州亚泰建筑设计院有限公司
GUANGZHOU YATAI ARCHITECTURAL DESIGN INSTITUTE CO., LTD
建筑工程施工图设计证书号: A144002161
城乡规划编制乙级证书编号: (粤)城规编(192017)号
道路工程、给水工程、排水工程乙级设计证书号: A244002168