

施工图设计

CONSTRUCTION DESIGN

(建筑专业)

建设单位： 深圳市南山区湾厦玉竹苑11栋1单元业主

工程名称： 深圳市南山区湾厦玉竹苑11栋1单元既有住宅增设电梯工程

工程编号： YH2022-00A

出图日期： 2022年01月

YHIA
炎 黄 国 际

北京炎黄联合国际工程设计有限公司

BEIJING YANHUANG INTERNATIONAL ARCHITECTURE & ENGINEERING CO.,LTD.

北京海淀区中关村东路66号世纪科贸大厦B座26层100190 TEL:86-10-62117746

序号 SERIAL No.	图纸名称 TITLE OF DRAWINGS	图号 Dwg. No.	规格 SPECS	附注 NOTE	序号 SERIAL No.	图纸名称 TITLE OF DRAWINGS	图号 Dwg. No.	规格 SPECS	附注 NOTE
1	图纸目录	建施-00	A2		35				
2	设计总说明	建施-01	A2		36				
3	加建电梯前总平面图	建施-02	A1		37				
4	加建电梯后总平面图	建施-03	A1		38				
5	加建电梯后局部放大平面图	建施-04	A2		39				
6	加建电梯前日照分析图	建施-05	A2		40				
7	加建电梯后日照分析图	建施-06	A2		41				
8	1F 原始平面图	建施-07	A2		42				
9	1F 平面图	建施-08	A2		43				
10	2F-7F 平面图	建施-09	A2		44				
11	屋面层平面图	建施-10	A2		45				
12	①~⑩轴立面图	建施-11	A2		46				
13	ⓕ~Ⓐ轴立面图	建施-12	A2		47				
14	1-1 剖面图	建施-13	A2		48				
15	大样图	建施-14	A2		49				
16					50				
17					51				
18					52				
19					53				
20					54				
21					55				
22					56				
23					57				
24					58				
25					59				
26					60				
27					61				
28					62				
29					63				
30					64				
31					65				
32					66				
33					67				
34					68				

YHIA

炎 黄 国 际

北京炎黄联合国际工程
设计有限公司

BEIJING YANHUANG INTERNATIONAL
ARCHITECTURE & ENGINEERING CO.,LTD.

设计签字

SIGN

项目负责人 P.A	孙 灵	孙 灵
--------------	-----	-----

专业负责人 ARCHIT. CHIEF	利广洪	利广洪
------------------------	-----	-----

校 对 人 PROOF READER	王远现	王远现
-----------------------	-----	-----

设计人 DESIGN	利广洪	利广洪
---------------	-----	-----

审 定 人 APPROVE	张建平	张建平
------------------	-----	-----

审 核 人 PROOF READER	孙 灵	孙 灵
-----------------------	-----	-----

附 注
REMARKS

本图在未取得与之二联的相关政府部门的批准文件之前，仅供施工单位进行施工准备图参考使用，不作为正式施工图；
所有尺寸须以标注为准，不得在图纸上直接量取。

会 签

COORDINATION

建 筑 ARCHI.		给 排 水 PLUMBING	
---------------	--	-------------------	--

结 构 STRUCT		暖 通 HVAC.	
---------------	--	--------------	--

电 气 ELEC.			
--------------	--	--	--

建设单位

CLIENT

深圳市南山区湾厦玉竹苑11栋1单元业主

工程名称

PROJECT

深圳市南山区湾厦玉竹苑11栋1单元
既有住宅增设电梯工程

子项名称

SUB PROJECT

图 名

TITLE

图纸目录

工程编号 PROJECT NO.	YH2022-00A
---------------------	------------

归档日期 DATE	2022年01月
--------------	----------

设计阶段 STAGE	版本号 EDITION NO.	图 号 DRAWING No.
---------------	--------------------	--------------------

施工图	V1.0	建施-00
-----	------	-------

设计总说明

一、工程概况:

01、工程名称: 深圳市南山区湾厦玉竹苑11栋1单元既有住宅增设电梯工程

02、工程地点: 深圳市南山区湾厦玉竹苑11栋1单元

03、兴建单位: 深圳市南山区湾厦玉竹苑11栋1单元业主

04、设计内容: 原建筑层数7层, 高20.400米。建筑类型: 住宅, 耐火等级: 二级, 建筑类别: 中高层。

现于建筑楼梯外部加设无机房电梯一台, 采用钢结构, 外墙用双层6+6mm白色透明钢化玻璃做电梯井道幕墙, 停靠层数为地上7层。

本工程合计建筑面积为: 87.638平方米, 其中电梯占地面积为: 6.554平方米. 电梯高度: 22.400米。

05、钢结构设计具体内容: 原建筑楼梯外部, 采用钢结构、钢化夹胶玻璃外墙做电梯井道, 安装7层高电梯一台; 建筑底板下挖1500mm做电梯底坑。

电梯建造预埋件及留孔等, 待电梯订货后由电梯厂家提出具体要求, 另行补图。对于原有地下管改造应视现场实际开挖情况, 另行处理。

06、电梯资料: 电梯由专业公司深化设计并定制安装, 现采用无机房电梯, 载重量为800KG, 速度为1.0m/s

外井道尺寸为2560*2560mm, 内轿厢尺寸以电梯厂家数据为准, 开门尺寸为800*2100mm。停站层数为1、2、3、4、5、6、7层, 共7站。

07、设计依据: 《民用建筑设计统一标准》GB 50352-2019 《建筑设计防火规范》GB 50016-2014(2018版) 《建筑内部装修设计防火规范》GB 50222-2017
 电梯的国家标准及安全技术规范 本工程设计相关的国家及地区规范, 法规, 法令和规定标准

二、技术要求:

01. 本工程标高以m为单位, 其它尺寸以mm为单位。地面标高均为原建筑图纸标高, 最终以现场实际测量为准, 电梯门开洞尺寸均为地面完成面开始算起。

02. 主体幕墙采用6+6mm白色透明夹胶钢化玻璃(夹胶厚度 $\geq 0.76\text{mm}$)。

03. 电梯底坑深度1500mm, 采用筏板基础, 安装钢爬梯。筏板施工应执行《高层建筑箱形与筏板基础技术规范》(JGJ6-99)第6章(施工)有关规定。

04. 若加建电梯与建筑间存在200mm间隙, 电梯门与建筑门洞间的周边间隙采用钢板封起, 做法可参照变形缝外墙及地面做法, 最终以电梯公司安装施工做法为准。

05. 每个轨道应该是至少两个导轨支架, 距离不超过2.5M, 特殊情况下, 应该采取措施, 确保导轨安装符合要求GB7588弯曲强度要求的导轨托架的水平不超过1.5%, 导轨支架螺栓或托架直接嵌入在不大于120毫米少嵌入深度的壁上。如果焊缝焊接支架应该是连续的, 并应双面焊。

06. 每个立柱导轨面(包括侧面和顶面)以安装基准的偏差应不超过5mm以下各值: 导轨和安全笼式弹簧夹重轨为0.6mm; 没有安全装备的T-重导轨为1.0mm。

07. 当电梯起重, 导轨不应超出导轨。

08. 导轨和重轨接头安全笼式弹簧夹的脸应该有一个连续的差距, 而且差距不大于本地0.5mm时, 钢轨接头楼梯的0.01/300平尺或其它工具直线度来衡量, 应该是小于0.05mm, 若超过应修平, 雨刮器长度为150mm或以上, 没有安全装备重型钢轨接头间隙不大于1mm, 轨缝面临步骤应该不大于0.15mm, 应当予以纠正宽容。

09. 当安装在基线, 每列应引导整列相对基准测试, 取最大偏差。检查电梯安装指南完成后, 可以铅垂线为每5米分段连续检测(测量至少三次), 取上述之间的最大偏差的相对值的测量, 不得指定的值大于2倍。

10. 两列的轨道偏差的顶面之间的距离, 轿厢导轨为+20mm时, 对重导轨为+30毫米。

11. 其他专业均详各专业图纸。电梯设计详专业电梯公司设计图纸。

三、防火:

1、按照《建筑设计防火规范》GB50016-2014中一类建筑的一级耐火等级进行防火设计。

2、本工程钢构耐火等级为2级, 钢梁耐火时间1.5h。

3. 外露的金属结构构件应涂防火涂料作保护层, 耐火极限为 $\geq 2.5\text{h}$ 。

YHIA

炎黄国际

北京炎黄联合国际工程
设计有限公司

BEIJING YANHUANG INTERNATIONAL
ARCHITECTURE & ENGINEERING CO.,LTD.

设计签字
SIGN

项目负责人 P.A	孙灵	孙灵
专业负责人 ARCHIT. CHIEF	利广洪	利广洪
校对 PROOF READER	王远现	王远现
设计 DESIGN	利广洪	利广洪
审定 APPROVE	张建平	张建平
审核 PROOF READER	孙灵	孙灵

附注
REMARKS

本图在未取得与之二级的相关部门的批准文件之前, 仅供施工单位进行施工准备图参考使用, 不作为正式施工图;
所有尺寸均以标注为准, 不得在图纸上直接量取。

会签

COORDINATION

建筑 ARCHI.		给排水 PLUMBING	
结构 STRUCT		暖通 HVAC.	
电气 ELEC.			

建设单位

CLIENT

深圳市南山区湾厦玉竹苑11栋1单元业主

工程名称

PROJECT

深圳市南山区湾厦玉竹苑11栋1单元
既有住宅增设电梯工程

子项名称

SUB PROJECT

图名

TITLE

设计总说明

工程编号 PROJECT NO.	YH2022-00A	
归档日期 DATE	2022年01月	
设计阶段 STAGE	版本号 EDITION NO.	图号 DRAWING No.
施工图	V1.0	建施-01

YHIA

炎黄国际

北京炎黄联合国际工程
设计有限公司

BEIJING YANHUANG INTERNATIONAL
ARCHITECTURE & ENGINEERING CO.,LTD.

设计签字

SIGN

项目负责人 P.A	孙灵	孙灵
专业负责人 ARCHIT. CHIEF	利洪	利洪
校对 PROOF READER	王廷现	王廷现
设计人 DESIGN	利洪	利洪
审定人 APPROVE	张建平	张建平
审核人 PROOF READER	孙灵	孙灵

附注

REMARKS

本图在未取得与之二致的相关政府部门的批准文件之前，仅供施工单位进行施工准备图参考使用，不作为正式施工图；
所有尺寸须以标注为准，不得在图纸上直接量取。

会签

COORDINATION

建筑 ARCHI.	给排水 PLUMBING
结构 STRUCT.	暖通 HVAC.
电气 ELEC.	

建设单位

CLIENT

深圳市南山区湾厦玉竹苑11栋1单元业主

工程名称

PROJECT

深圳市南山区湾厦玉竹苑11栋1单元
既有住宅增设电梯工程

子项名称

SUB PROJECT

图名

TITLE

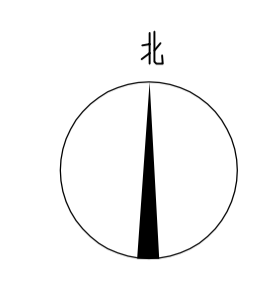
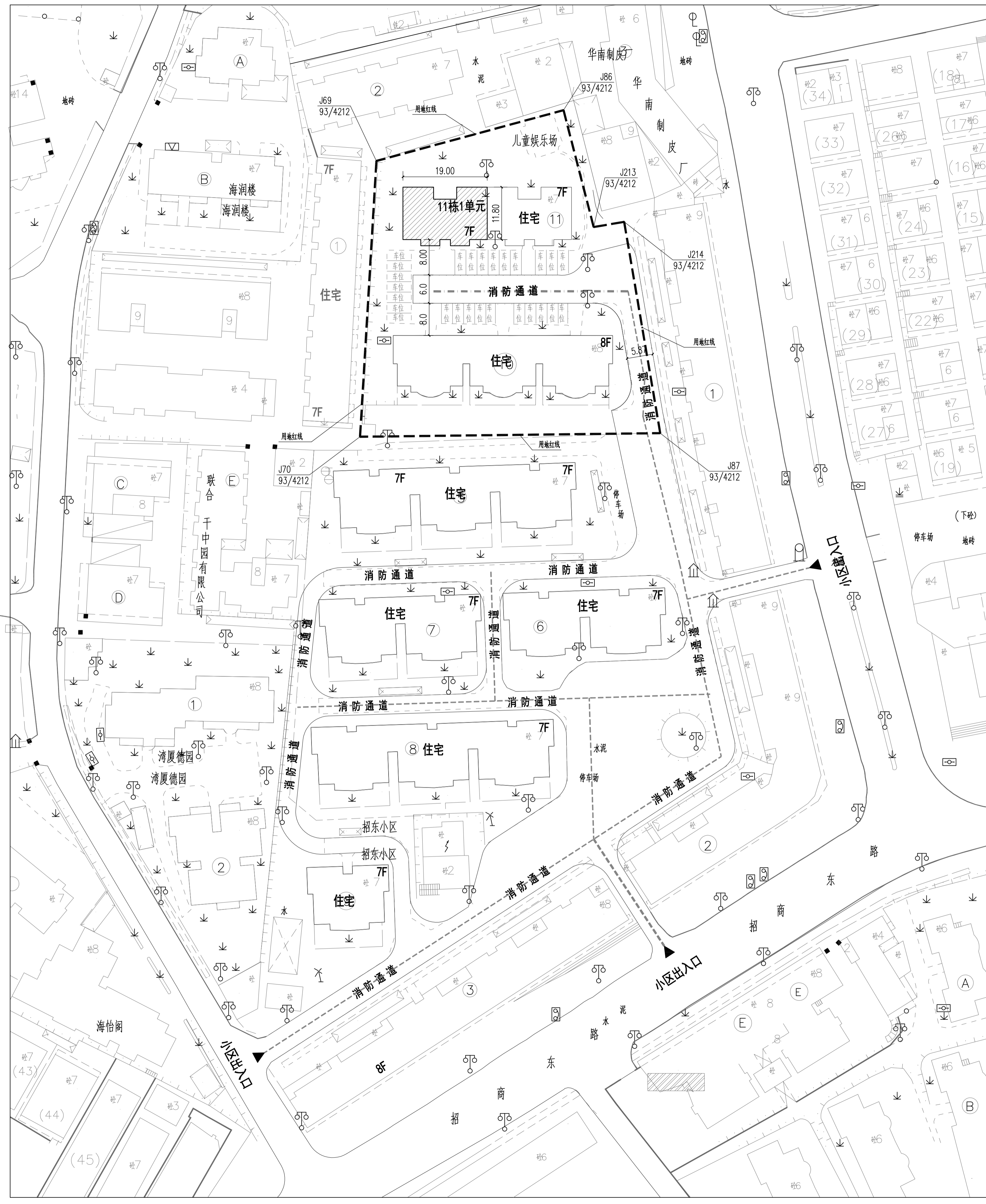
加装电梯前总平面图

工程编号
PROJECT NO. YH2022-00A

归档日期
DATE 2022年01月

设计阶段
STAGE 版本号
EDITION NO. 图号
DRAWING No.

施工图 V1.0 建施-02



图例

	原有建筑
	消防通道
	规划道路
	拟加建电梯位置

地界点坐标

点号	X坐标	Y坐标	备注类型
J69/93/4212	14362.21	101408.29	
J86/93/4212	14373.65	101450.47	
J213/93/4212	14347.32	101457.27	
J214/93/4212	14348.49	101464.14	
J87/93/4212	14300.88	101472.27	
J70/93/4212	14300.07	101404.60	

加装电梯前总平面图 1:500

设计签字 SIGN

项目负责人 P.A	孙灵	孙灵
专业负责人 ARCHIT. CHIEF	利洪	利洪
校对 PROOF READER	王廷现	王廷现
设计人 DESIGN	利洪	利洪
审定人 APPROVE	张建平	张建平
审核人 PROOF READER	孙灵	孙灵

附注 REMARKS

本图在未取得与之二致的相关政府部门的批准文
件之前，仅供施工单位进行施工准备图参考使用，
不作为正式施工图；
所有尺寸须以标注为准，不得在图纸上直接量取。

会签 COORDINATION

建筑 ARCHI.	给排水 PLUMBING
结构 STRUCT.	暖通 HVAC.
电气 ELEC.	

建设单位 CLIENT

深圳市南山区湾厦玉竹苑11栋1单元业主

工程名称 PROJECT

深圳市南山区湾厦玉竹苑11栋1单元
既有住宅增设电梯工程

子项名称 SUB PROJECT

图名 TITLE

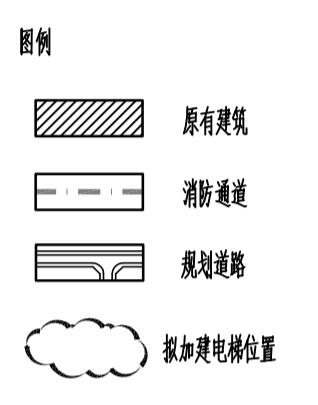
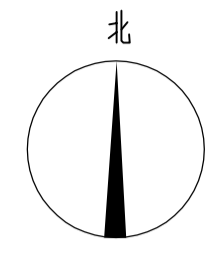
加装电梯后总平面图

工程编号
PROJECT NO. YH2022-00A

归档日期
DATE 2022年01月

设计阶段
STAGE 版本号
EDITION NO. 图号
DRAWING No.

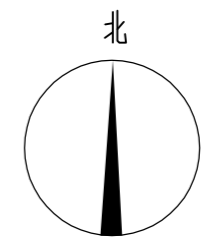
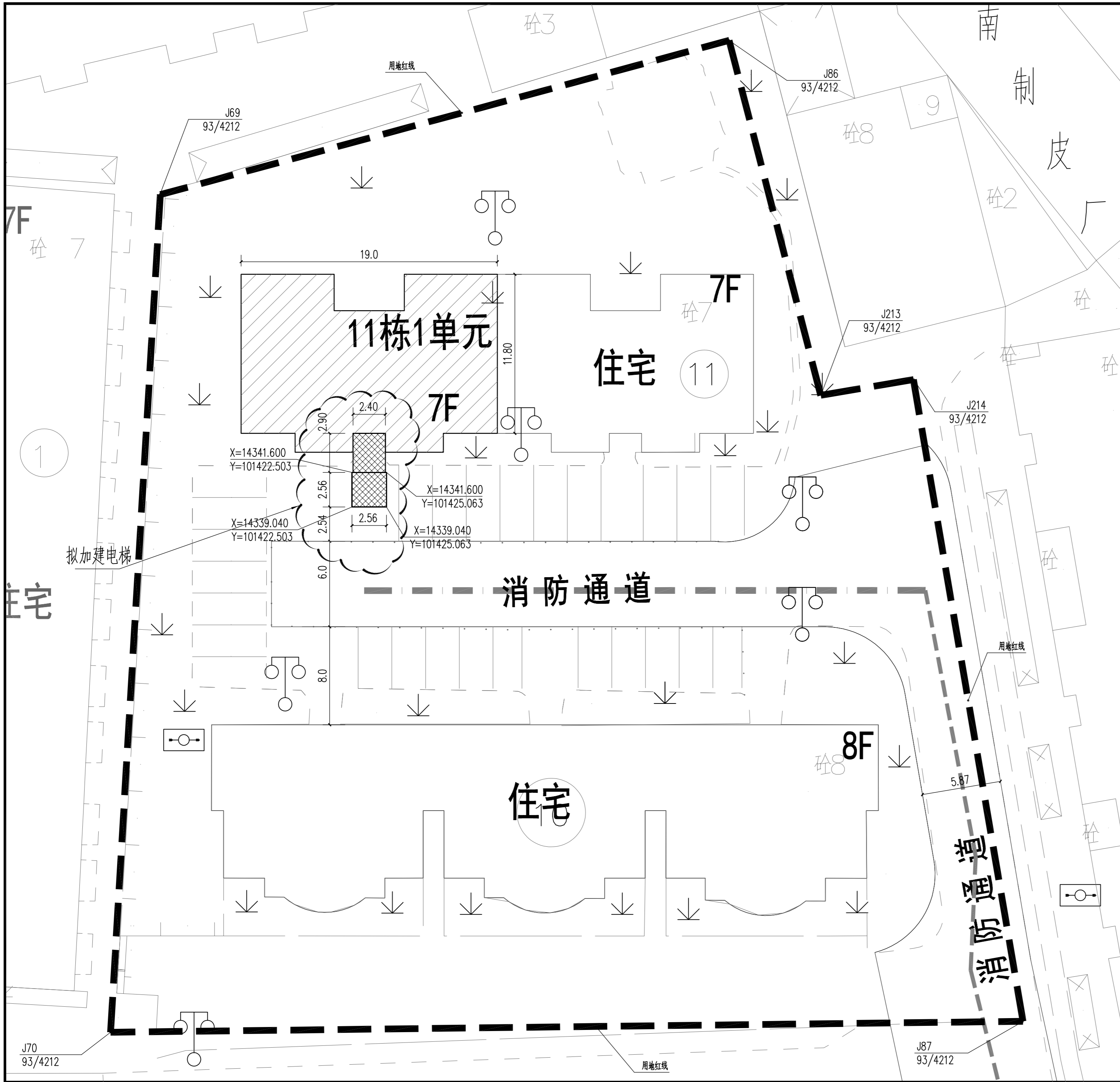
施工图 V1.0 建施-03



地界点坐标

点号	X坐标	Y坐标	备注类型
J69/93/4212	14362.21	101408.29	
J86/93/4212	14373.65	101450.47	
J213/93/4212	14347.32	101457.27	
J214/93/4212	14348.49	101464.14	
J87/93/4212	14300.88	101472.27	
J70/93/4212	14300.07	101404.60	

加装电梯后总平面图 1:500



YHIA

炎黄国际

北京炎黄联合国际工程
设计有限公司

BEIJING YANHUANG INTERNATIONAL
ARCHITECTURE & ENGINEERING CO.,LTD.

设计签字
SIGN

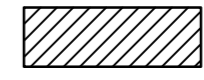



项目负责人 P.A	孙灵	孙灵
专业负责人 ARCHIT. CHIEF	利广洪	利广洪
校对 PROOF READER	王远瑰	王远瑰
设计人 DESIGN	利广洪	利广洪
审定人 APPROVE	张建平	张建平
审核人 PROOF READER	孙灵	孙灵

地界点坐标

点号	X坐标	Y坐标	界址类型
J69/93/4212	14362.21	101408.29	
J86/93/4212	14373.65	101450.47	
J213/93/4212	14347.32	101457.27	
J214/93/4212	14348.49	101464.14	
J87/93/4212	14300.88	101472.27	
J70/93/4212	14300.07	101404.60	

附注
REMARKS
本图在未取得与之二项的相关政府部门的批准文件之前，仅供施工单位进行施工准备图参考使用，不作为正式施工图；
所有尺寸均以标注为准，不得在图纸上直接量取。

图例

-  原有建筑
-  消防通道
-  规划道路
-  拟加建电梯位置

会签
COORDINATION

建筑 ARCHI.	给排水 PLUMBING
结构 STRUCT	暖通 HVAC.
电气 ELEC.	

建设单位
CLIENT

深圳市南山区湾厦玉竹苑11栋1单元业主

工程名称
PROJECT

深圳市南山区湾厦玉竹苑11栋1单元
既有住宅增设电梯工程

子项名称
SUB PROJECT

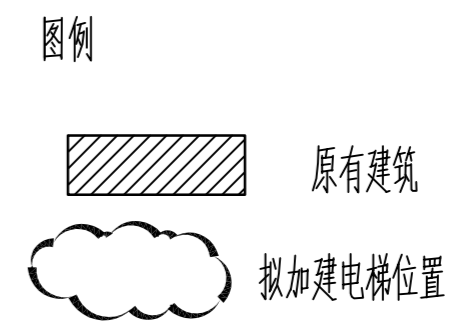
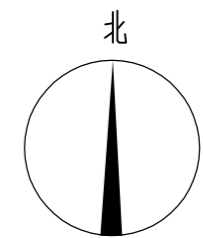
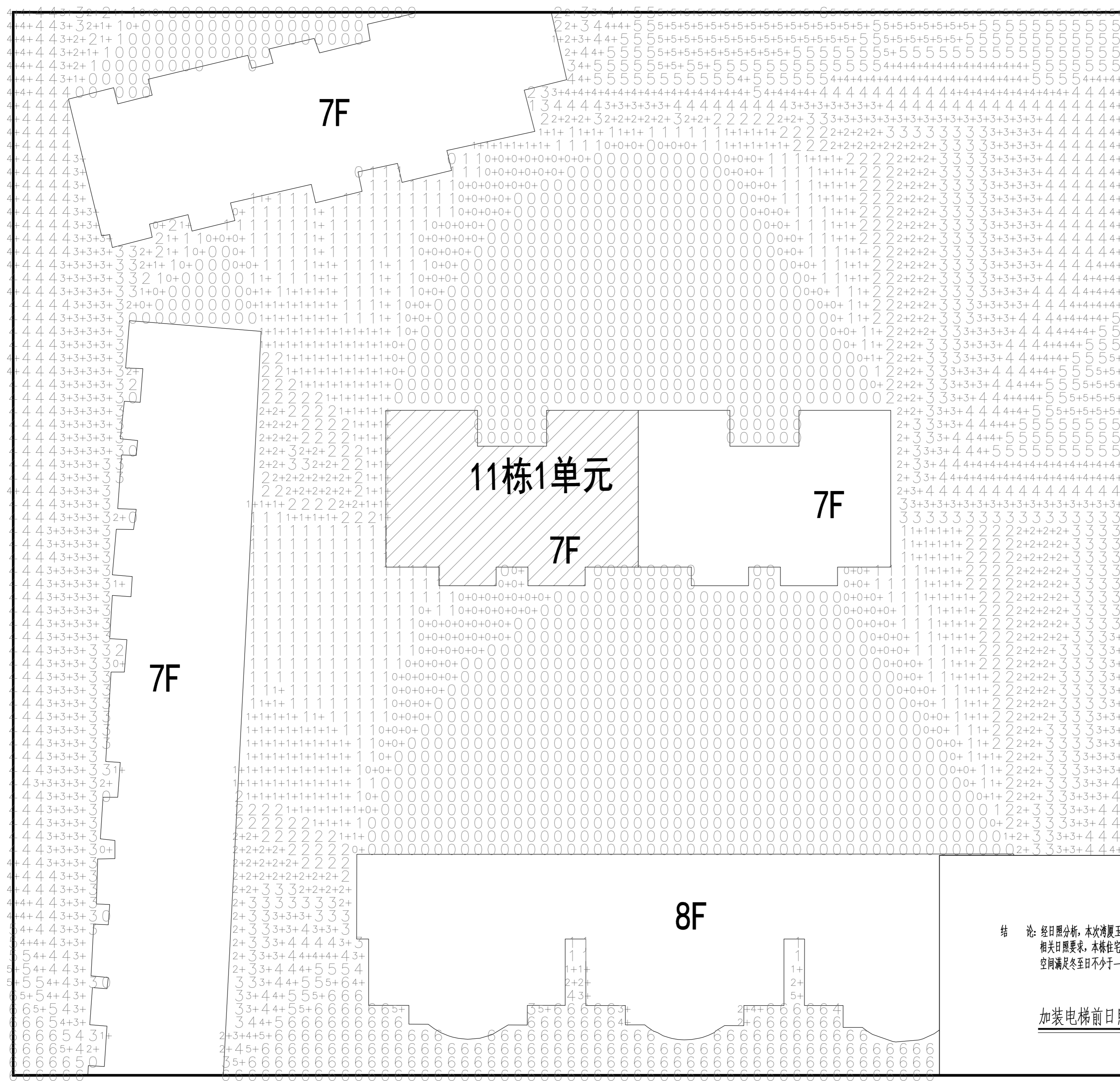
图名
TITLE

加装电梯后局部放大平面图

首层加建电梯面积：6.554m²
总计加建面积：87.638m²

加装电梯后局部放大平面图 1:500

工程编号 PROJECT NO.	YH2022-00A	
归档日期 DATE	2022年01月	
设计阶段 STAGE	版本号 EDITION NO.	图号 DRAWING No.
施工图	V1.0	建筑-04



结论: 经日照分析, 本次湾厦玉竹苑11栋1单元加装电梯前, 周边住宅满足相关日照要求, 本栋住宅满足日照要求, 即每套住宅至少有一个居住空间满足冬至日不少于一小时的满窗日照要求。

加装电梯前日照分析图 1:500

YHIA

炎黄国际

北京炎黄联合国际工程
设计有限公司

BEIJING YANHUA INTERNATIONAL
ARCHITECTURE & ENGINEERING CO., LTD.

设计签字
SIGN

项目负责人 P.A	孙灵	孙灵
专业负责人 ARCHIT. CHIEF	利广洪	利广洪
校对人 PROOF READER	王冠现	王冠现
设计人 DESIGN	利广洪	利广洪
审定人 APPROVE	张建平	张建平
审核人 PROOF READER	孙灵	孙灵

附注
REMARKS

本图在未取得与之二项的相关政府部门的批准文件之前, 仅供施工单位进行施工准备参考使用, 不作为正式施工图;
所有尺寸均以标注为准, 不得在图纸上直接量取。

会签
COORDINATION

建筑 ARCHI.	给排水 PLUMBING
结构 STRUCT	暖通 HVAC.
电气 ELEC.	

建设单位
CLIENT

深圳市南山区湾厦玉竹苑11栋1单元业主

工程名称
PROJECT

深圳市南山区湾厦玉竹苑11栋1单元
既有住宅增设电梯工程

子项名称
SUB PROJECT

图名
TITLE

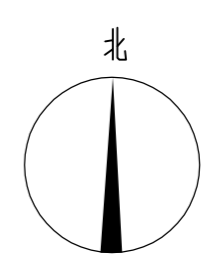
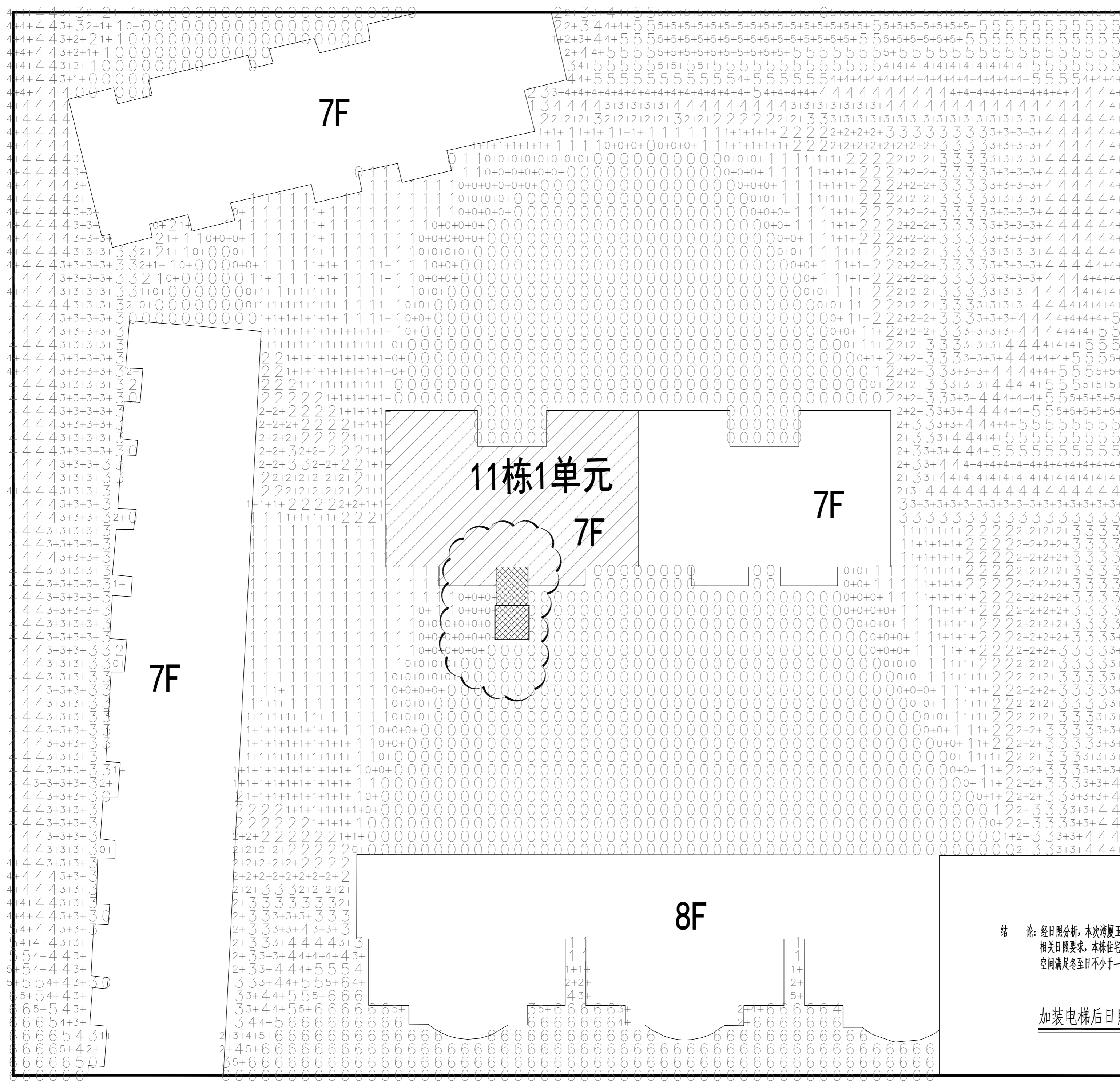
加装电梯前日照分析图

工程编号
PROJECT NO. YH2022-00A

归档日期
DATE 2022年01月

设计阶段
STAGE 版本号 图号
EDITION NO. DRAWING No.

施工图 V1.0 建施-05



图例

- 原有建筑
- 拟加建电梯位置

结论: 经日照分析, 本次湾厦玉竹苑11栋1单元加装电梯后, 周边住宅仍满足相关日照要求, 本栋住宅满足日照要求, 即每套住宅至少有一个居住空间满足冬至日不少于一小时的满窗日照要求。

加装电梯后日照分析图 1:500

YHIA

炎黄国际

北京炎黄联合国际工程
设计有限公司

BEIJING YANHUA INTERNATIONAL
ARCHITECTURE & ENGINEERING CO., LTD.

设计签字
SIGN

项目负责人 P.A	孙灵	孙灵
专业负责人 ARCHIT. CHIEF	利洪	利洪
校对 PROOF READER	王冠	王冠
设计 DESIGN	利洪	利洪
审定 APPROVE	张建平	张建平
审核 PROOF READER	孙灵	孙灵

附注
REMARKS
本图在未取得与之二项的相关政府部门的批准文件之前, 仅供施工单位进行施工准备参考使用, 不作为正式施工图;
所有尺寸均以标注为准, 不得在图纸上直接量取。

会签
COORDINATION

建筑 ARCHI.	给排水 PLUMBING
结构 STRUCT	暖通 HVAC.
电气 ELEC.	

建设单位
CLIENT

深圳市南山区湾厦玉竹苑11栋1单元业主

工程名称
PROJECT

深圳市南山区湾厦玉竹苑11栋1单元
既有住宅增设电梯工程

子项名称
SUB PROJECT

图名
TITLE

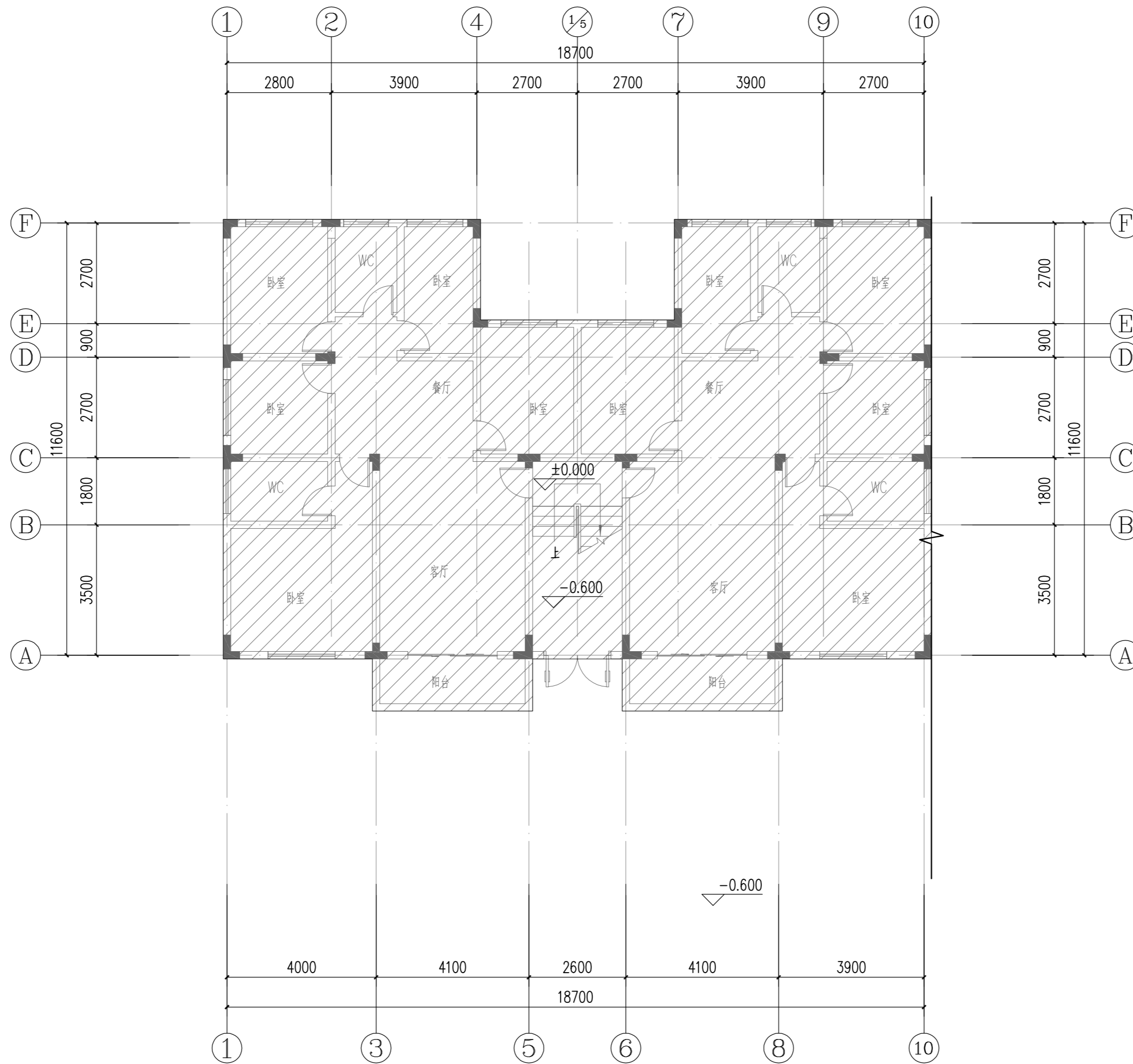
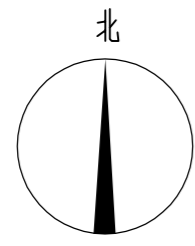
加装电梯后日照分析图

工程编号
PROJECT NO. YH2022-00A

归档日期
DATE 2022年01月

设计阶段
STAGE 版本号 图号
EDITION NO. DRAWING No.

施工图 V1.0 建施-06



1F 原始平面图 1:100

: 原建筑物
 : 拟加建电梯位置

YHIA

炎黄国际

北京炎黄联合国际工程
设计有限公司

BEIJING YANHUANG INTERNATIONAL
ARCHITECTURE & ENGINEERING CO.,LTD.

设计签字
SIGN

项目负责人 P.A	孙灵	孙灵
专业负责人 ARCHIT. CHIEF	利广洪	利广洪
校对 PROOF READER	王远现	王远现
设计人 DESIGN	利广洪	利广洪
审定人 APPROVE	张建平	张建平
审核人 PROOF READER	孙灵	孙灵

附注
REMARKS

本图在未取得与之二项的相关政府部门的批准文件之前，仅供施工单位进行施工准备图参考使用，不作为正式施工图；
所有尺寸均以标注为准，不得在图纸上直接量取。

会签

COORDINATION

建筑 ARCHI.		给排水 PLUMBING	
结构 STRUCT		暖通 HVAC.	
电气 ELEC.			

建设单位

CLIENT

深圳市南山区湾厦玉竹苑11栋1单元业主

工程名称

PROJECT

深圳市南山区湾厦玉竹苑11栋1单元
既有住宅增设电梯工程

子项名称

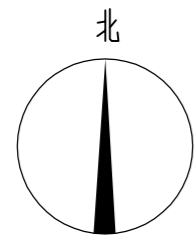
SUB PROJECT

图名

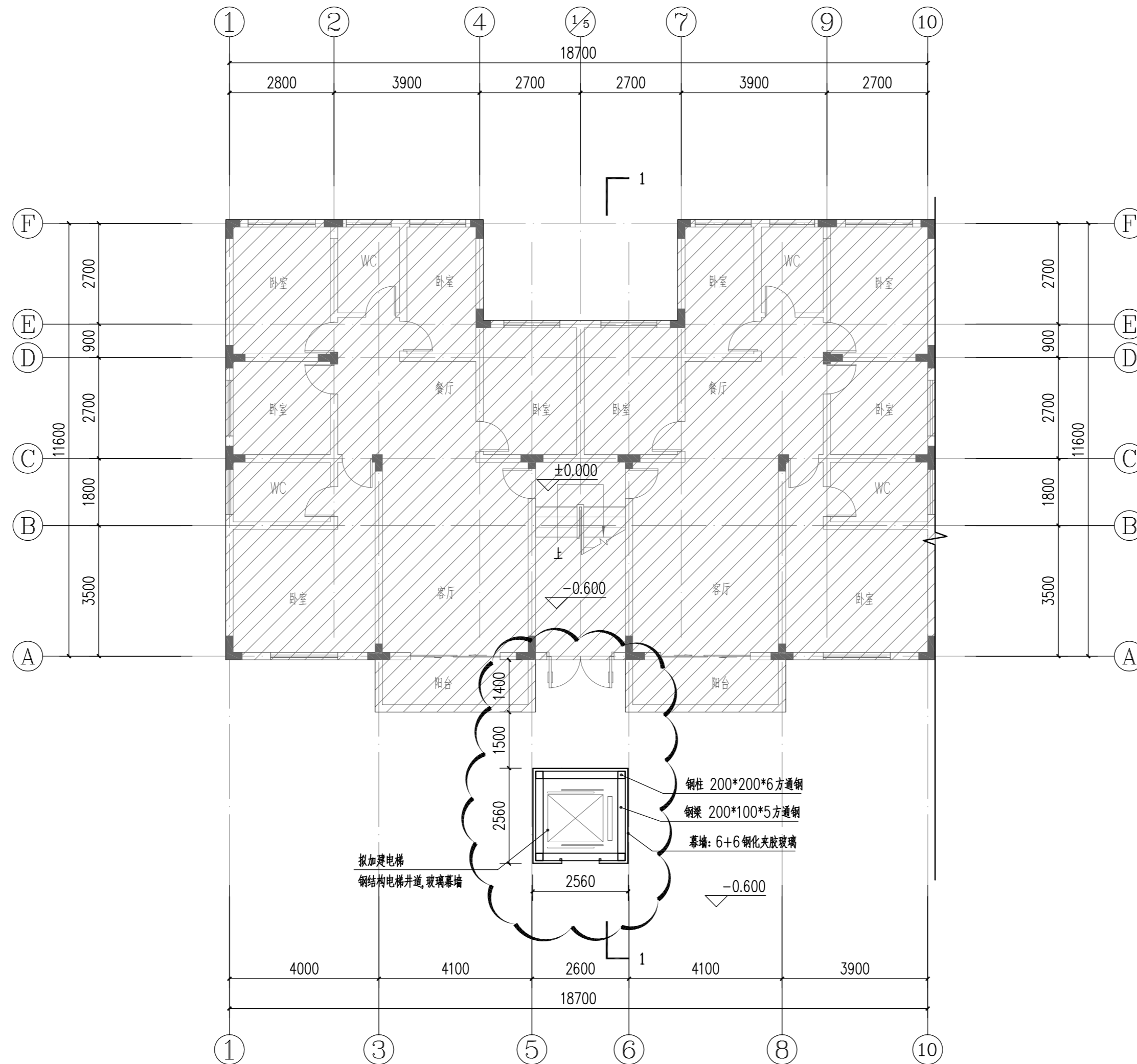
TITLE

1F原始平面图

工程编号 PROJECT NO.	YH2022-00A	
归档日期 DATE	2022年01月	
设计阶段 STAGE	版本号 EDITION NO.	图号 DRAWING No.
施工图	V1.0	建施-07



:原建筑物
 :拟加建电梯位置



1F平面图 1:100

首层加建电梯面积: 6.554m²
 总计加建面积: 87.638m²

YHIA

炎黄国际

北京炎黄联合国际工程
设计有限公司

BEIJING YANHUANG INTERNATIONAL
ARCHITECTURE & ENGINEERING CO.,LTD.

设计签字
SIGN

项目负责人 P.A	孙灵	孙灵
专业负责人 ARCHIT. CHIEF	利广洪	利广洪
校对 PROOF READER	王远现	王远现
设计人 DESIGN	利广洪	利广洪
审定人 APPROVE	张建平	张建平
审核人 PROOF READER	孙灵	孙灵

附注
 REMARKS
 本图在未取得与之二项的相关政府部门的批准文件之前, 仅供施工单位进行施工准备参考使用, 不作为正式施工图;
 所有尺寸均以标注为准, 不得在图纸上直接量取。

会签

COORDINATION

建筑 ARCHI.	给排水 PLUMBING
结构 STRUCT	暖通 HVAC.
电气 ELEC.	

建设单位

CLIENT

深圳市南山区湾厦玉竹苑11栋1单元业主

工程名称

PROJECT

深圳市南山区湾厦玉竹苑11栋1单元
既有住宅增设电梯工程

子项名称

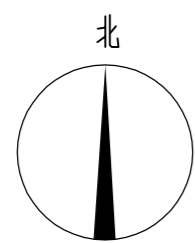
SUB PROJECT

图名

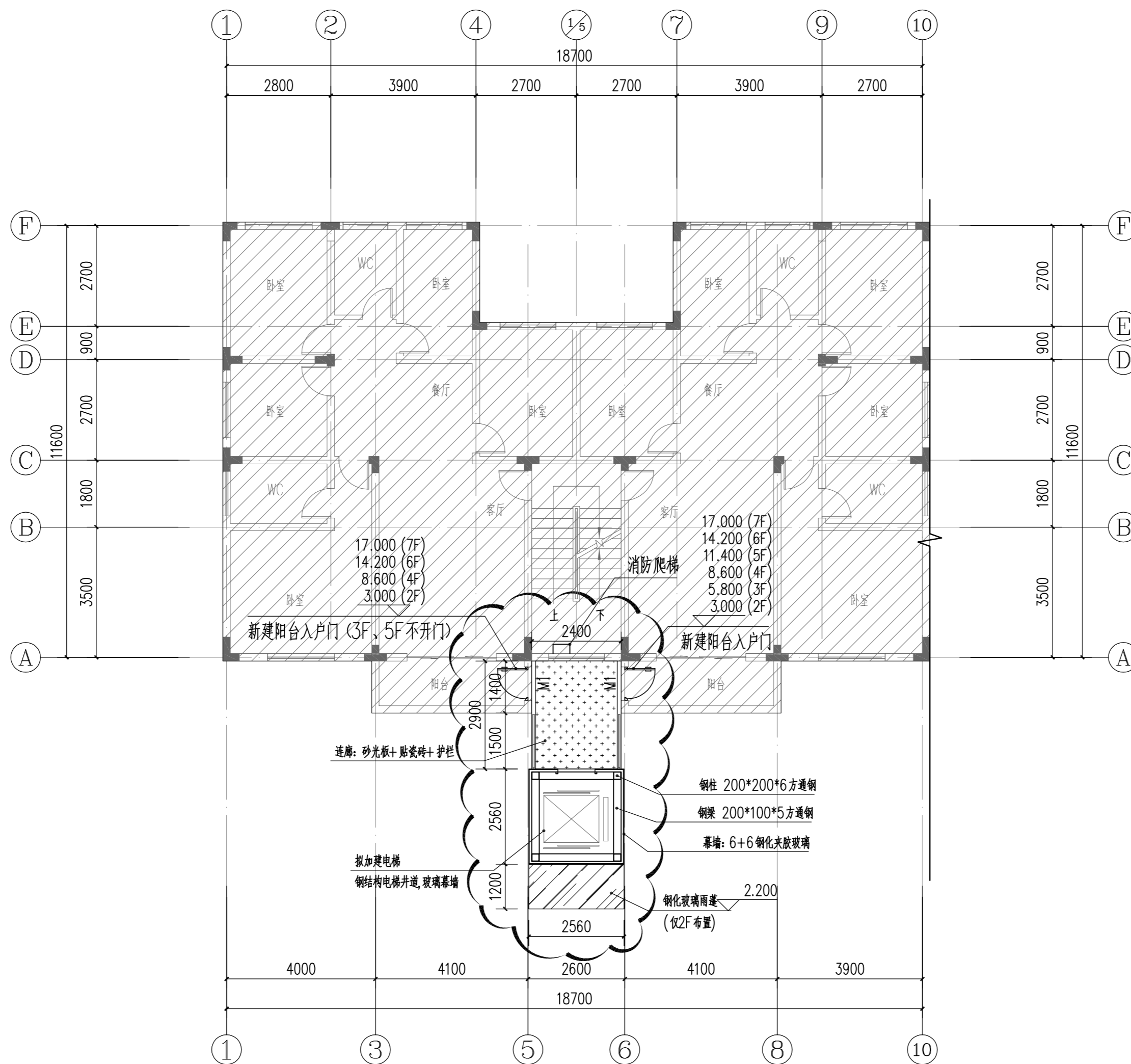
TITLE

1F平面图

工程编号 PROJECT NO.	YH2022-00A	
归档日期 DATE	2022年01月	
设计阶段 STAGE	版本号 EDITION NO.	图号 DRAWING No.
施工图	V1.0	建施-08



: 原建筑物
 : 拟加建电梯位置



2F-7F 平面图 1:100

本层加建电梯面积: 13.514m², 6层合计81.084m²
 总计加建面积: 87.638m²

YHIA

炎黄国际

北京炎黄联合国际工程
设计有限公司

BEIJING YANHUANG INTERNATIONAL
ARCHITECTURE & ENGINEERING CO.,LTD.

设计签字
SIGN

项目负责人 P.A	孙灵	孙灵
专业负责人 ARCHIT. CHIEF	利广洪	利广洪
校对 PROOF READER	王远现	王远现
设计人 DESIGN	利广洪	利广洪
审定人 APPROVE	张建平	张建平
审核人 PROOF READER	孙灵	孙灵

附注
REMARKS

本图在未取得与之二项的相关政府部门的批准文件之前, 仅供施工单位进行施工准备图参考使用, 不作为正式施工图;
 所有尺寸均以标注为准, 不得在图纸上直接量取。

会签

COORDINATION

建筑 ARCHI.	给排水 PLUMBING
结构 STRUCT	暖通 HVAC.
电气 ELEC.	

建设单位

CLIENT

深圳市南山区湾厦玉竹苑11栋1单元业主

工程名称

PROJECT

深圳市南山区湾厦玉竹苑11栋1单元
既有住宅增设电梯工程

子项名称

SUB PROJECT

图名

TITLE

2F-7F平面图

工程编号
PROJECT NO. YH2022-00A

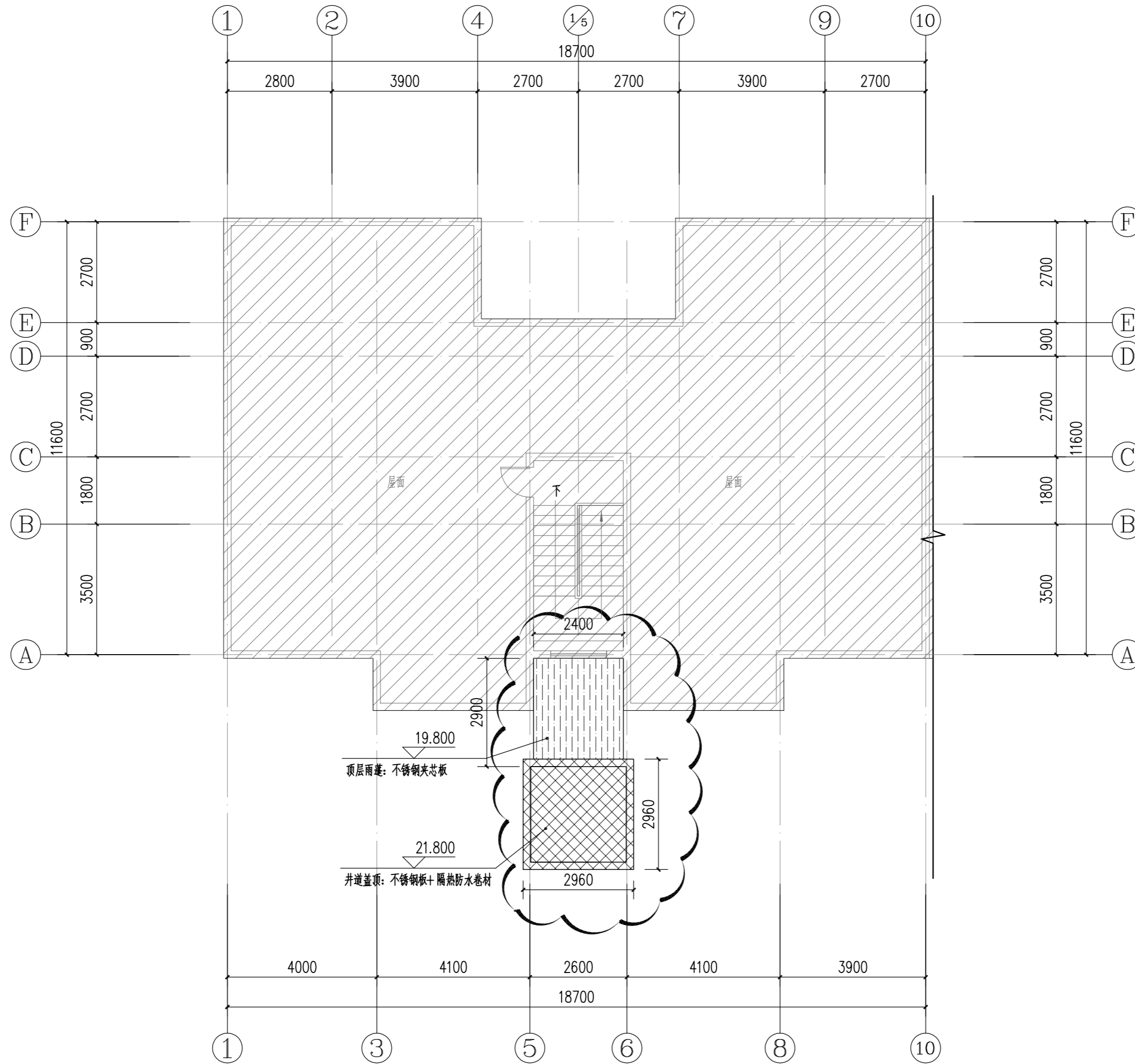
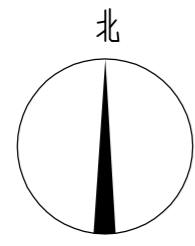
归档日期
DATE 2022年01月

设计阶段
STAGE

版本号
EDITION NO. V1.0

图号
DRAWING No. 建施-09

施工图



屋面层平面图 1:100

:原建筑物
 :拟加建电梯位置

YHIA

炎黄国际

北京炎黄联合国际工程
设计有限公司

BEIJING YANHUANG INTERNATIONAL
ARCHITECTURE & ENGINEERING CO.,LTD.

设计签字
SIGN

项目负责人 P.A	孙灵	孙灵
专业负责人 ARCHIT. CHIEF	利广洪	利广洪
校对 PROOF READER	王远现	王远现
设计 DESIGN	利广洪	利广洪
审定 APPROVE	张建平	张建平
审核 PROOF READER	孙灵	孙灵

附注
REMARKS

本图在未取得与之二项的相关政府部门的批准文件之前，仅供施工单位进行施工准备图参考使用，不作为正式施工图；
所有尺寸均以标注为准，不得在图纸上直接量取。

会签
COORDINATION

建筑 ARCHI.		给排水 PLUMBING	
结构 STRUCT		暖通 HVAC.	
电气 ELEC.			

建设单位
CLIENT

深圳市南山区湾厦玉竹苑11栋1单元业主

工程名称
PROJECT

深圳市南山区湾厦玉竹苑11栋1单元
既有住宅增设电梯工程

子项名称
SUB PROJECT

图名
TITLE

屋面层平面图

工程编号 PROJECT NO.	YH2022-00A	
归档日期 DATE	2022年01月	
设计阶段 STAGE	版本号 EDITION NO.	图号 DRAWING No.
施工图	V1.0	建筑-10

YHIA

炎黄国际

北京炎黄联合国际工程
设计有限公司

BEIJING YANHUANG INTERNATIONAL
ARCHITECTURE & ENGINEERING CO.,LTD.

设计签字
SIGN

项目负责人 P.A	孙灵	孙灵
专业负责人 ARCHIT. CHIEF	利广洪	利广洪
校对 PROOF READER	王远现	王远现
设计 DESIGN	利广洪	利广洪
审定 APPROVE	张建平	张建平
审核 PROOF READER	孙灵	孙灵

附注
REMARKS

本图在未取得与之二项的相关政府部门的批准文件之前，仅供施工单位进行施工准备图参考使用，不作为正式施工图；
所有尺寸均以标注为准，不得在图纸上直接量取。

会签

COORDINATION

建筑 ARCHI.	给排水 PLUMBING
结构 STRUCT	暖通 HVAC.
电气 ELEC.	

建设单位

CLIENT

深圳市南山区湾厦玉竹苑11栋1单元业主

工程名称

PROJECT

深圳市南山区湾厦玉竹苑11栋1单元
既有住宅增设电梯工程

子项名称

SUB PROJECT

图名

TITLE

①—⑩轴立面图

工程编号
PROJECT NO. YH2022-00A

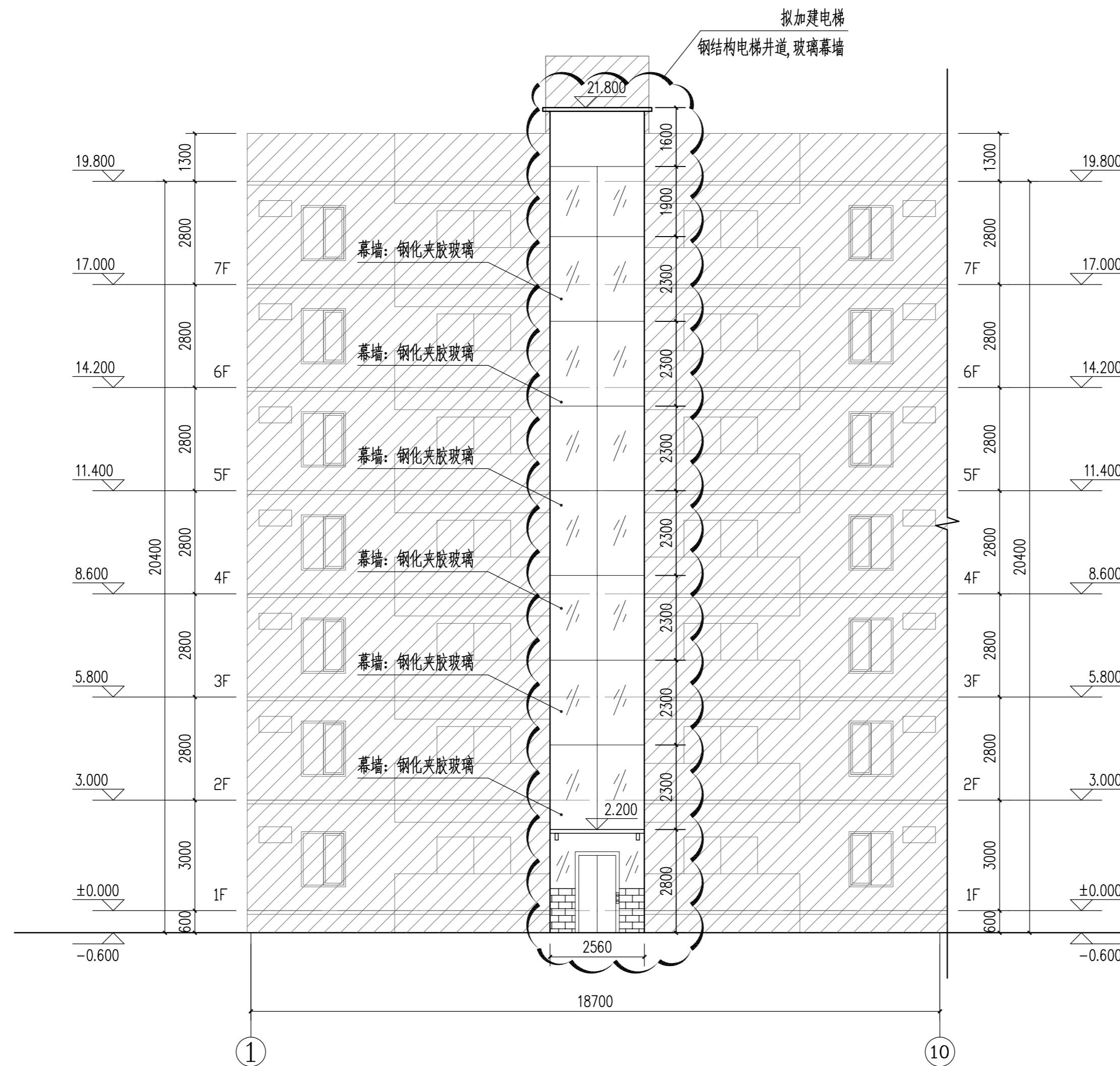
归档日期
DATE 2022年01月

设计阶段
STAGE 版本号
EDITION NO. 图号
DRAWING No.

施工图 V1.0 建施-11

▨:原建筑物

☁:拟加建电梯位置



①—⑩轴立面图 1:100

YHIA

炎黄国际

北京炎黄联合国际工程
设计有限公司

BEIJING YANHUANG INTERNATIONAL
ARCHITECTURE & ENGINEERING CO.,LTD.

设计签字
SIGN

项目负责人 P.A	孙灵	孙灵
专业负责人 ARCHIT. CHIEF	利广洪	利广洪
校对 PROOF READER	王远现	王远现
设计人 DESIGN	利广洪	利广洪
审定人 APPROVE	张建平	张建平
审核人 PROOF READER	孙灵	孙灵

附注
REMARKS
本图在未取得与之二项的相关政府部门的批准文件之前，仅供施工单位进行施工准备图参考使用，不作为正式施工图；
所有尺寸均以标注为准，不得在图纸上直接量取。

会签

COORDINATION

建筑 ARCHI.	给排水 PLUMBING
结构 STRUCT	暖通 HVAC.
电气 ELEC.	

建设单位

CLIENT

深圳市南山区湾厦玉竹苑11栋1单元业主

工程名称

PROJECT

深圳市南山区湾厦玉竹苑11栋1单元
既有住宅增设电梯工程

子项名称

SUB PROJECT

图名

TITLE

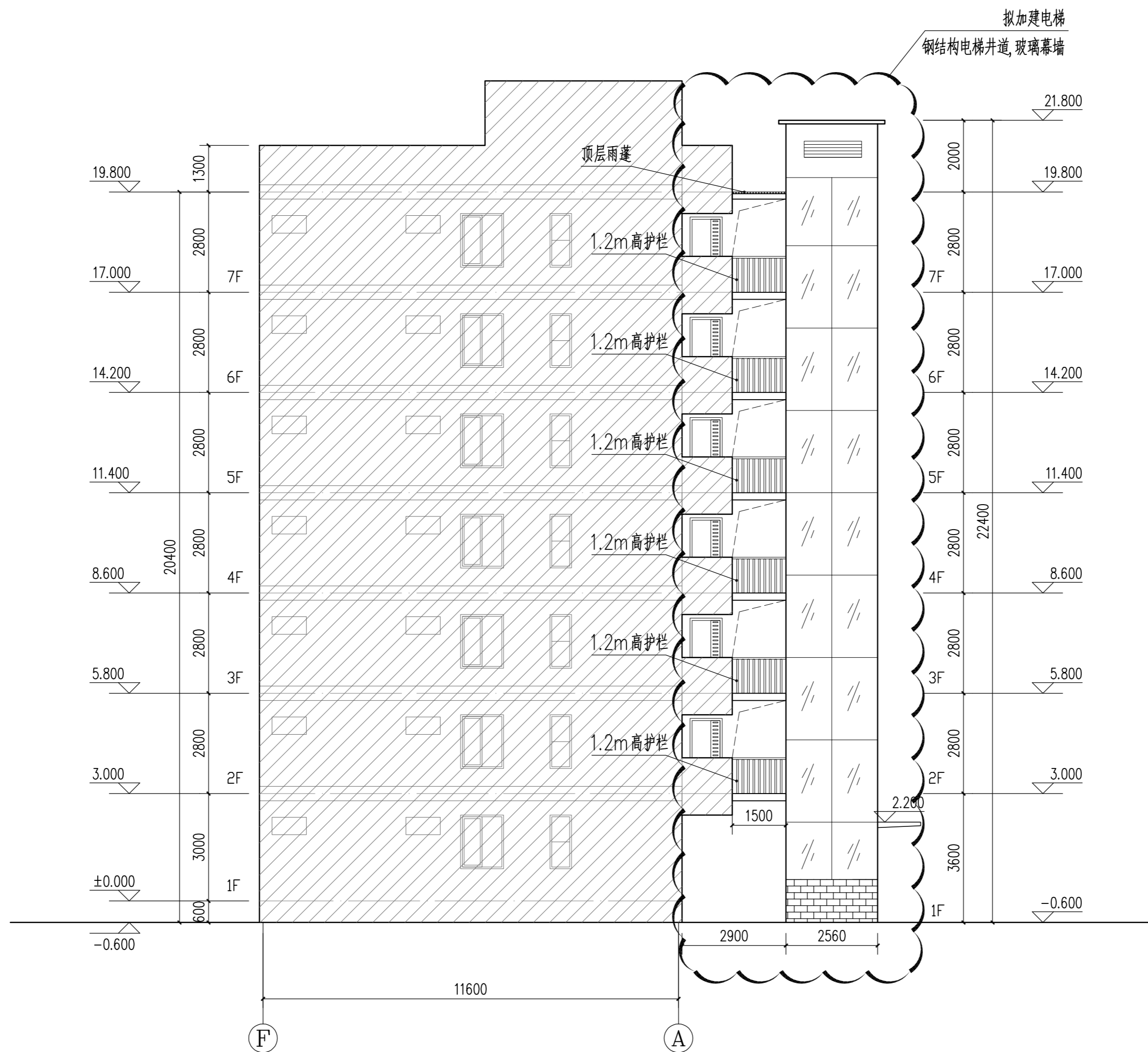
①—②轴立面图

工程编号
PROJECT NO. YH2022-00A

归档日期
DATE 2022年01月

设计阶段
STAGE 版本号
EDITION NO. 图号
DRAWING No.

施工图 V1.0 建施-12



①—②轴立面图 1:100

YHIA

炎黄国际

北京炎黄联合国际工程
设计有限公司

BEIJING YANHUANG INTERNATIONAL
ARCHITECTURE & ENGINEERING CO.,LTD.

设计签字
SIGN

项目负责人 P.A	孙灵	孙灵
专业负责人 ARCHIT. CHIEF	利广洪	利广洪
校对 PROOF READER	王远现	王远现
设计 DESIGN	利广洪	利广洪
审定 APPROVE	张建平	张建平
审核 PROOF READER	孙灵	孙灵

附注
REMARKS

本图在未取得与之二项的相关政府部门的批准文件之前，仅供施工单位进行施工准备图参考使用，不作为正式施工图；
所有尺寸均以标注为准，不得在图纸上直接量取。

会签

COORDINATION

建筑 ARCHI.	给排水 PLUMBING
结构 STRUCT	暖通 HVAC.
电气 ELEC.	

建设单位

CLIENT

深圳市南山区湾厦玉竹苑11栋1单元业主

工程名称

PROJECT

深圳市南山区湾厦玉竹苑11栋1单元
既有住宅增设电梯工程

子项名称

SUB PROJECT

图名

TITLE

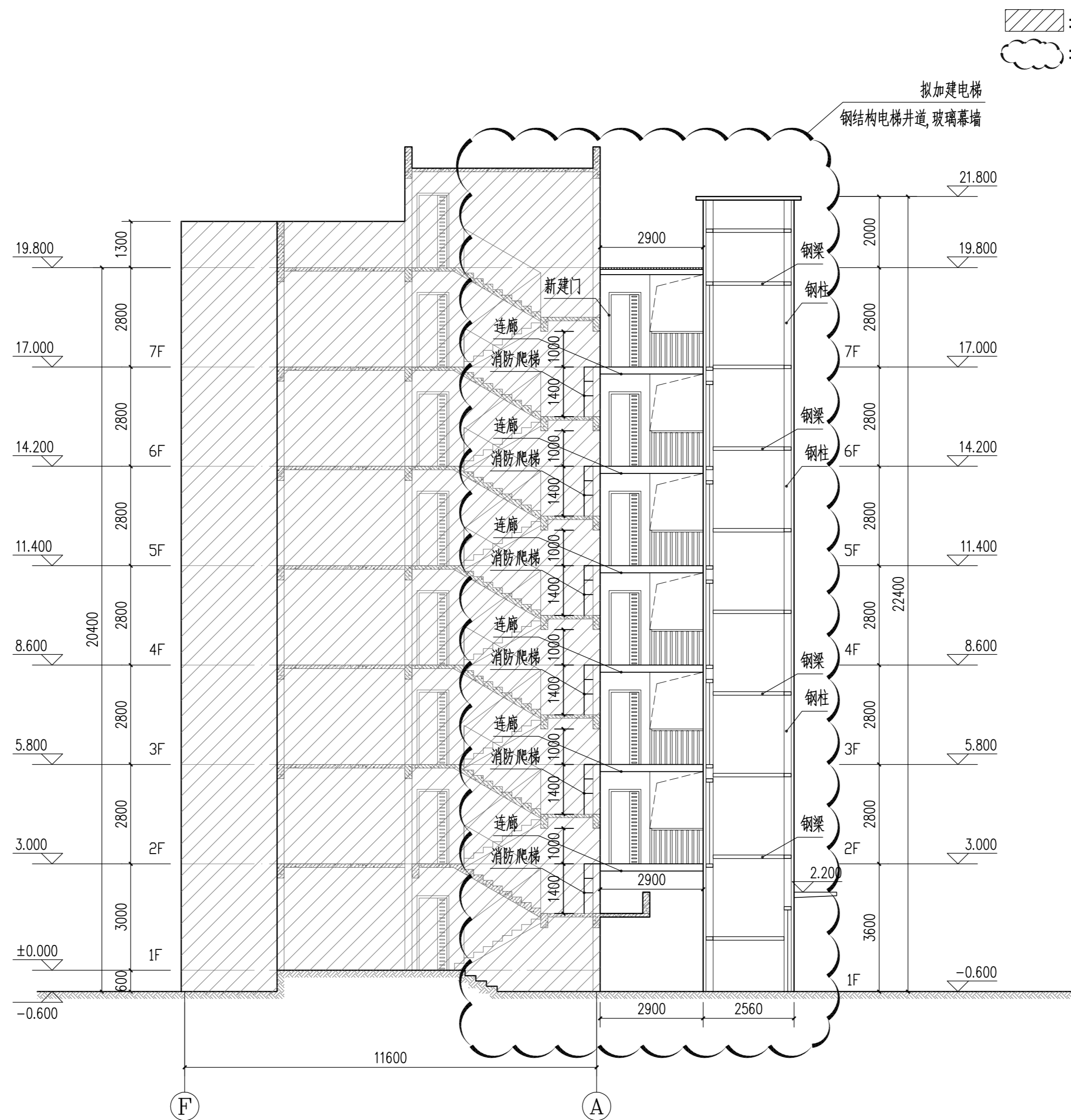
1-1剖面图

工程编号
PROJECT NO. YH2022-00A

归档日期
DATE 2022年01月

设计阶段
STAGE 版本号
EDITION NO. 图号
DRAWING No.

施工图 V1.0 建施-13



1-1剖面图 1:100

YHIA

炎黄国际

北京炎黄联合国际工程
设计有限公司

BEIJING YANHUANG INTERNATIONAL
ARCHITECTURE & ENGINEERING CO.,LTD.

设计签字
SIGN

项目负责人 P.A	孙灵	孙灵
--------------	----	----

专业负责人 ARCHIT. CHIEF	利广洪	利广洪
------------------------	-----	-----

校对 PROOF READER	王远现	王远现
--------------------	-----	-----

设计 DESIGN	利广洪	利广洪
--------------	-----	-----

审定 APPROVE	张建平	张建平
---------------	-----	-----

审核 PROOF READER	孙灵	孙灵
--------------------	----	----

附注
REMARKS

本图在未取得与二项的相关政府部门的批准文件之前，仅供施工单位进行施工准备参考使用，不作为正式施工图；
所有尺寸均以标注为准，不得在图纸上直接量取。

会签

COORDINATION

建筑 ARCHI.	给排水 PLUMBING
结构 STRUCT	暖通 HVAC.
电气 ELEC.	

建设单位

CLIENT

深圳市南山区湾厦玉竹苑11栋1单元业主

工程名称

PROJECT

深圳市南山区湾厦玉竹苑11栋1单元
既有住宅增设电梯工程

子项名称

SUB PROJECT

图名

TITLE

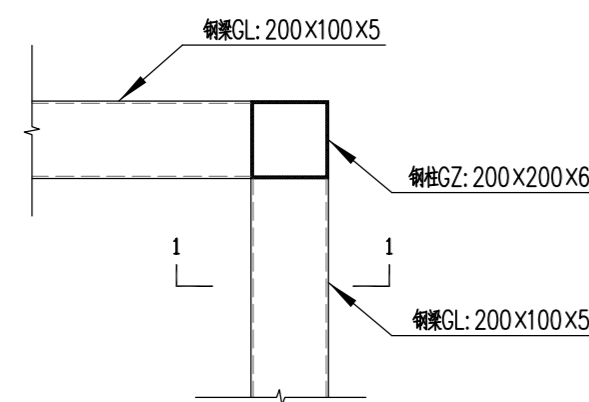
大样图

工程编号 PROJECT NO.	YH2022-00A
---------------------	------------

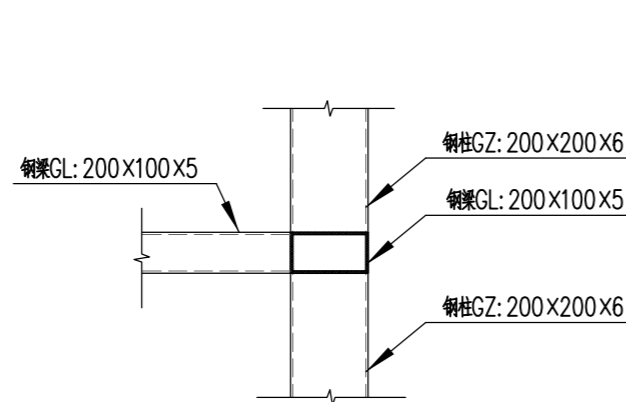
归档日期 DATE	2022年01月
--------------	----------

设计阶段 STAGE	版本号 EDITION NO.	图号 DRAWING No.
---------------	--------------------	-------------------

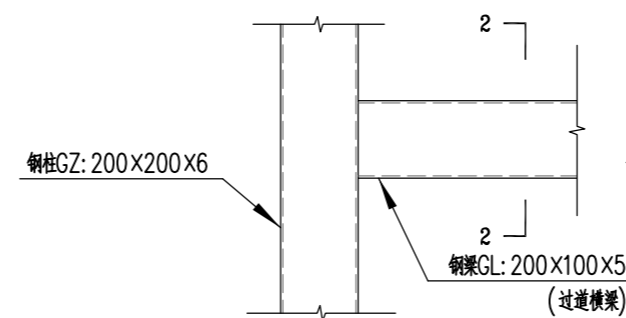
施工图	V1.0	建施-14
-----	------	-------



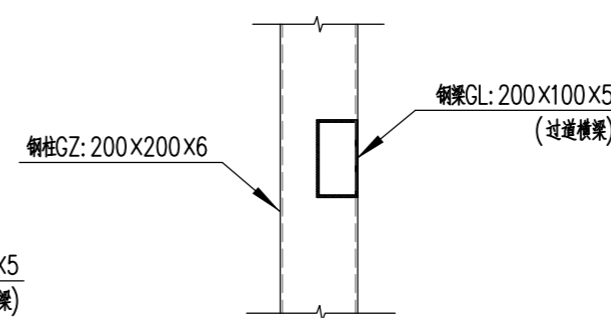
梁柱刚接大样01 1:20



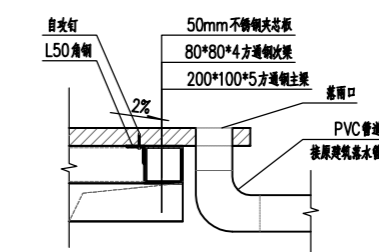
1-1 1:20



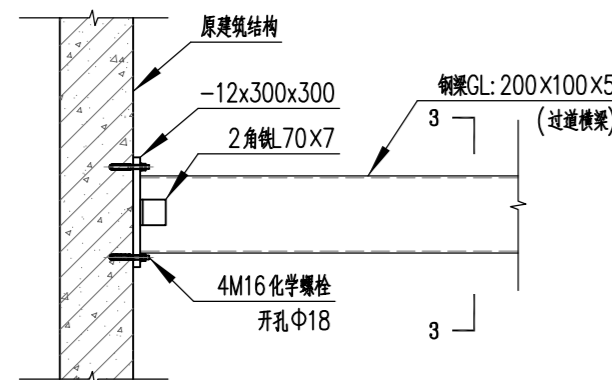
梁柱刚接大样02 1:20



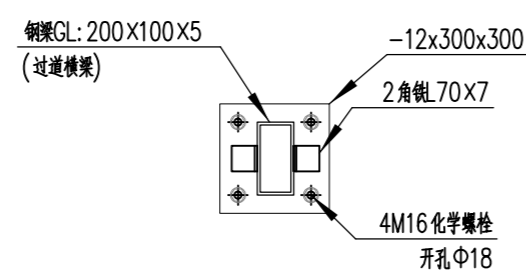
1-1 1:20



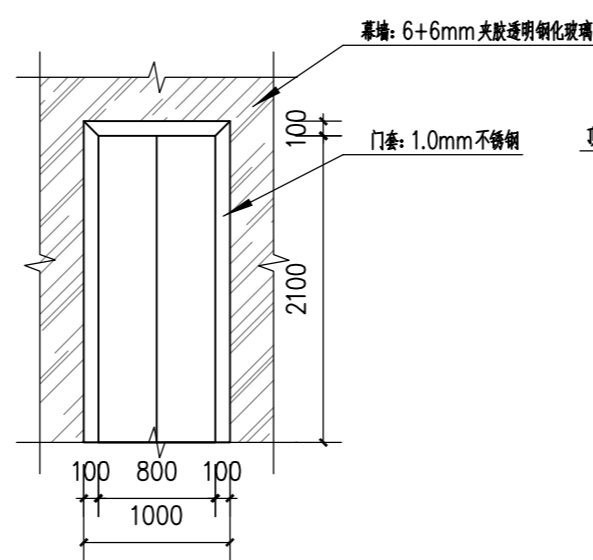
顶层雨蓬剖面及排水示意图 1:20



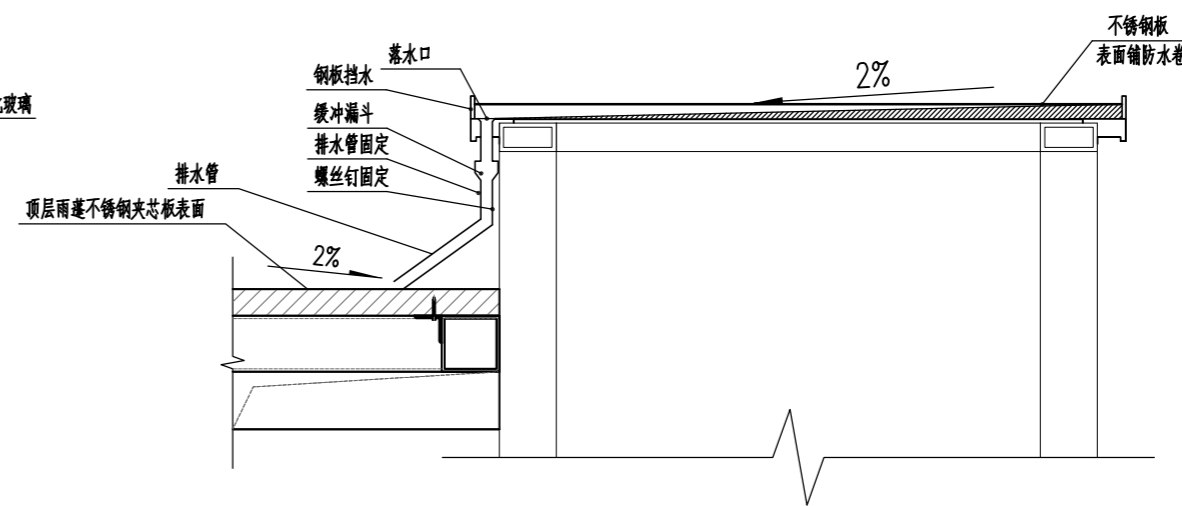
GL与主体混凝土梁连接大样 1:20



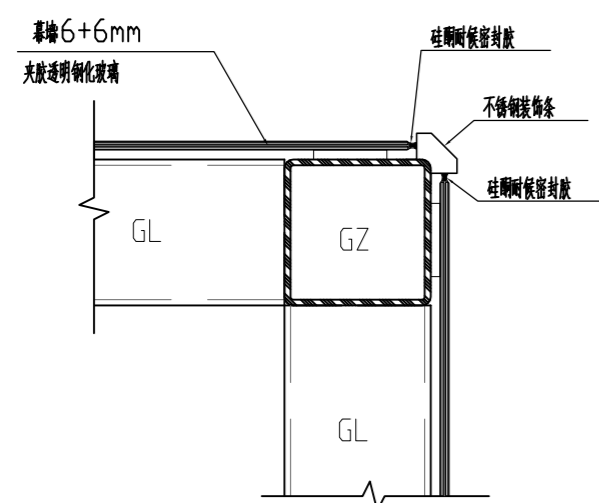
3-3 1:20



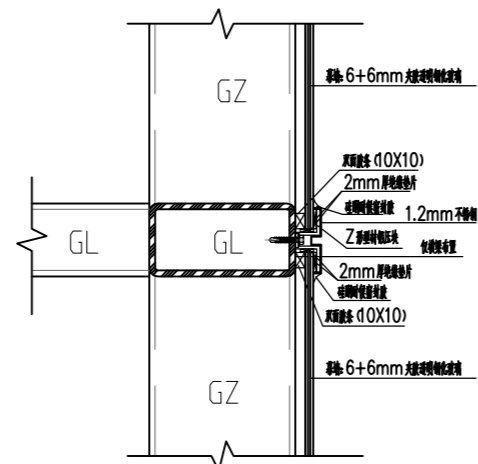
电梯门立面图 1:50



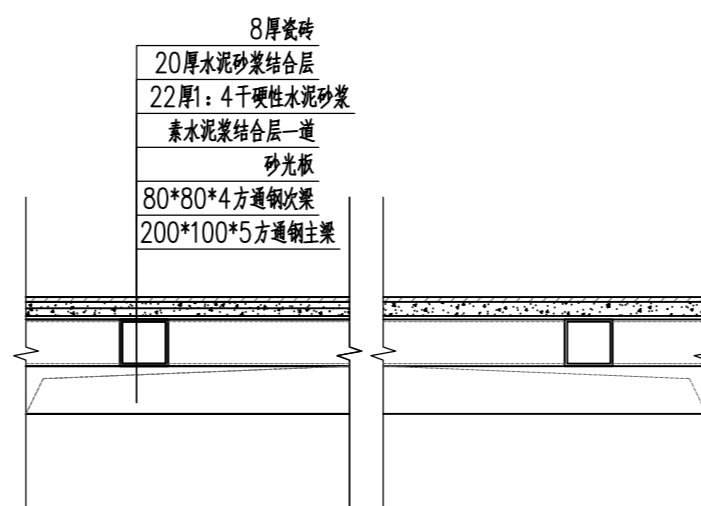
井道盖顶剖面及排水示意图 1:20



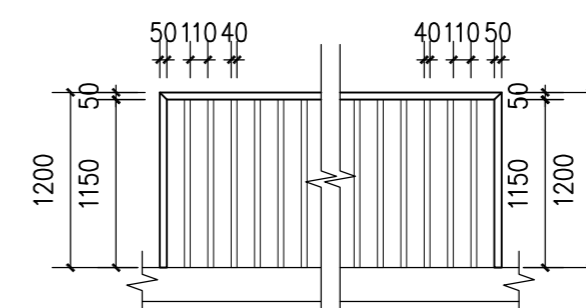
幕墙玻璃连接大样01 1:20



幕墙玻璃连接大样02 1:20



连廊剖面图 1:10



安全护栏立面图 1:50