

建筑设计说明

(一) 主要设计规范及规程:

- 1、国家相关部委及省、市建设部门颁发的现行设计规范、规定及技术措施,
- 2、《民用建筑设计通则》GB50352-2005
- 3、《建筑设计防火规范》GB50016-2014
- 4、《建筑外窗气密性能分级及其检测办法》GB 7107

(二) 工程概况:

- 1、本工程建设地点:广东省深圳市南山区工商分局红花园住宅楼2单元
- 2、本工程建设地点用地概貌:平地
- 3、建筑耐久年限为:50年
- 4、建筑结构的安全等级:二级
- 5、本建筑物的耐火等级:二级
- 6、本工程抗震设防烈度:7度
- 7、本工程建筑结构形式:钢结构
- 8、本工程建筑面积:49,98平方米
- 9、本工程建筑层数、高度:8层,建筑高度23.425米。

(三) 设计标高及尺寸单位:

- 1、本工程标高根据现场实际情况确定
- 2、图注尺寸除标高以米计其余以毫米计。 ± 0.00 的相对高程现场确定,
- 3、建筑图中标高,除注明为结构面标高外,其余标高均为建筑完成面标高。

(四) 幕墙工程:

- 1、玻璃幕墙的设计、制作和安装应执行《玻璃幕墙工程技术规范》JGJ102。
 - 2、本工程的幕墙立面图仅表示立面形式、分格、开启方式、颜色和材质要求,其中玻璃部分应执行《建筑玻璃应用技术规程》JGJ113-2009,《建筑安全玻璃管理规定》发改运行[2003]2116号。
- 幕墙工程的承包商应依据建筑设计,进行施工图二次设计,及时向建筑设计单位提供预埋件和受力部位的详细资料,以便结构施工图中表达清楚,施工中及时预埋。
- 幕墙工程应满足防火墙两侧、窗间墙、窗坎墙的防火要求,同时应满足外围护结构的各项性能要求。
- 幕墙工程应配合土建、机电、擦窗设备、景观照明工程的各项要求。

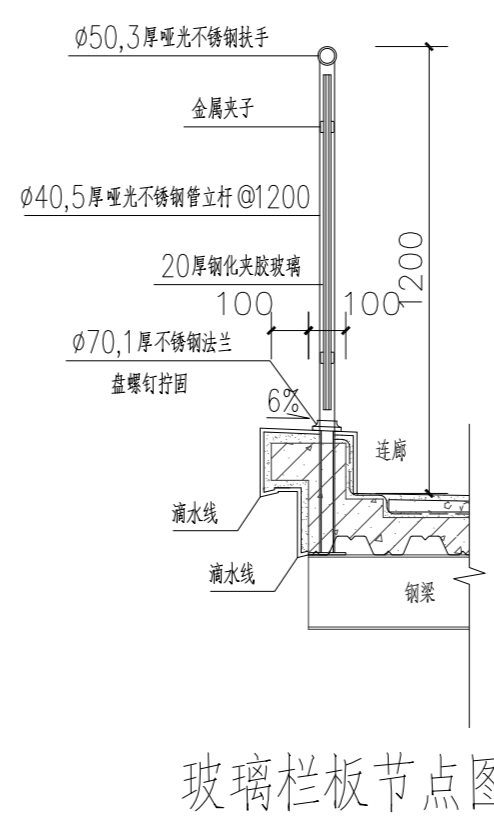
凡露明铁件均应刷防锈漆两道,调合漆二道。金属栏杆扶手(不锈钢和铝合金除外)刷防锈漆及底漆各一道,磁漆两道,颜色另详。

(五) 电梯规格:

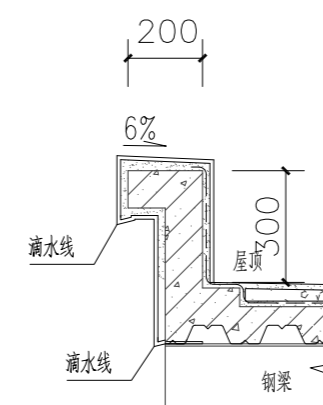
类别	台数	载重量Kg	井道尺寸	门洞尺寸	速度m/s	底坑深度(m)	停站层数	备注
乘客电梯	1	650	1800x1900	1100X2100	1.75	1600	1,4~8	无机房

(六) 主要部位材料及做法:

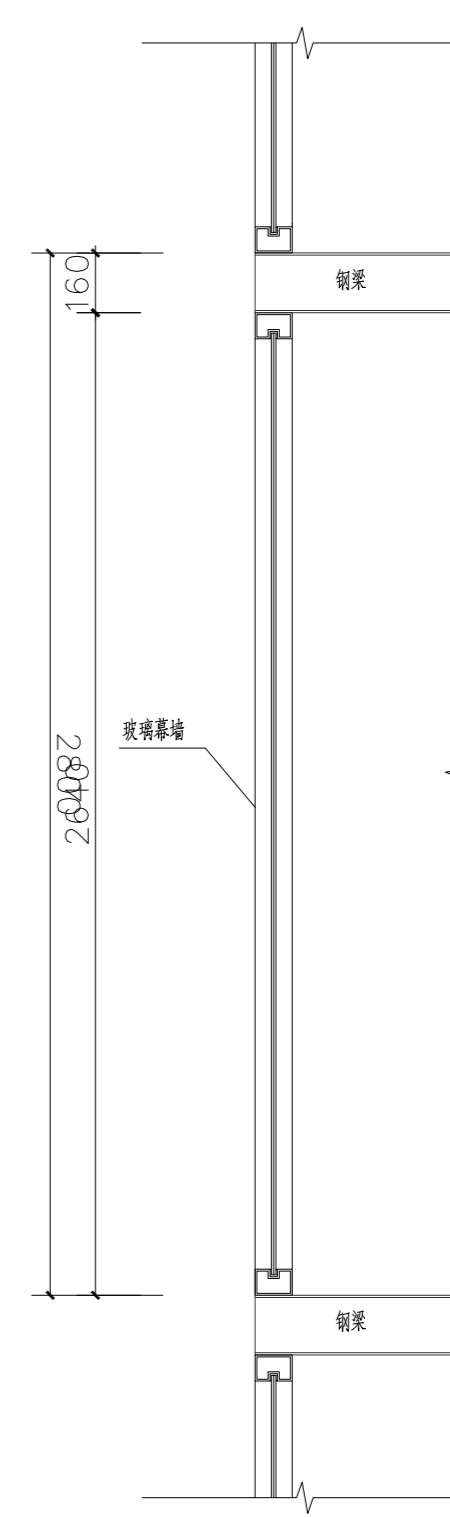
- 1、电梯基坑
底板300厚钢筋混凝土,坑壁200厚钢筋混凝土,预埋钢柱连接件,详结构设计图
- 2、连廊
压型钢板混凝土组合板,详结构设计图
- 3、外围护结构
玻璃幕墙及玻璃栏板,详二次幕墙设计图及下图节点



玻璃栏板节点图

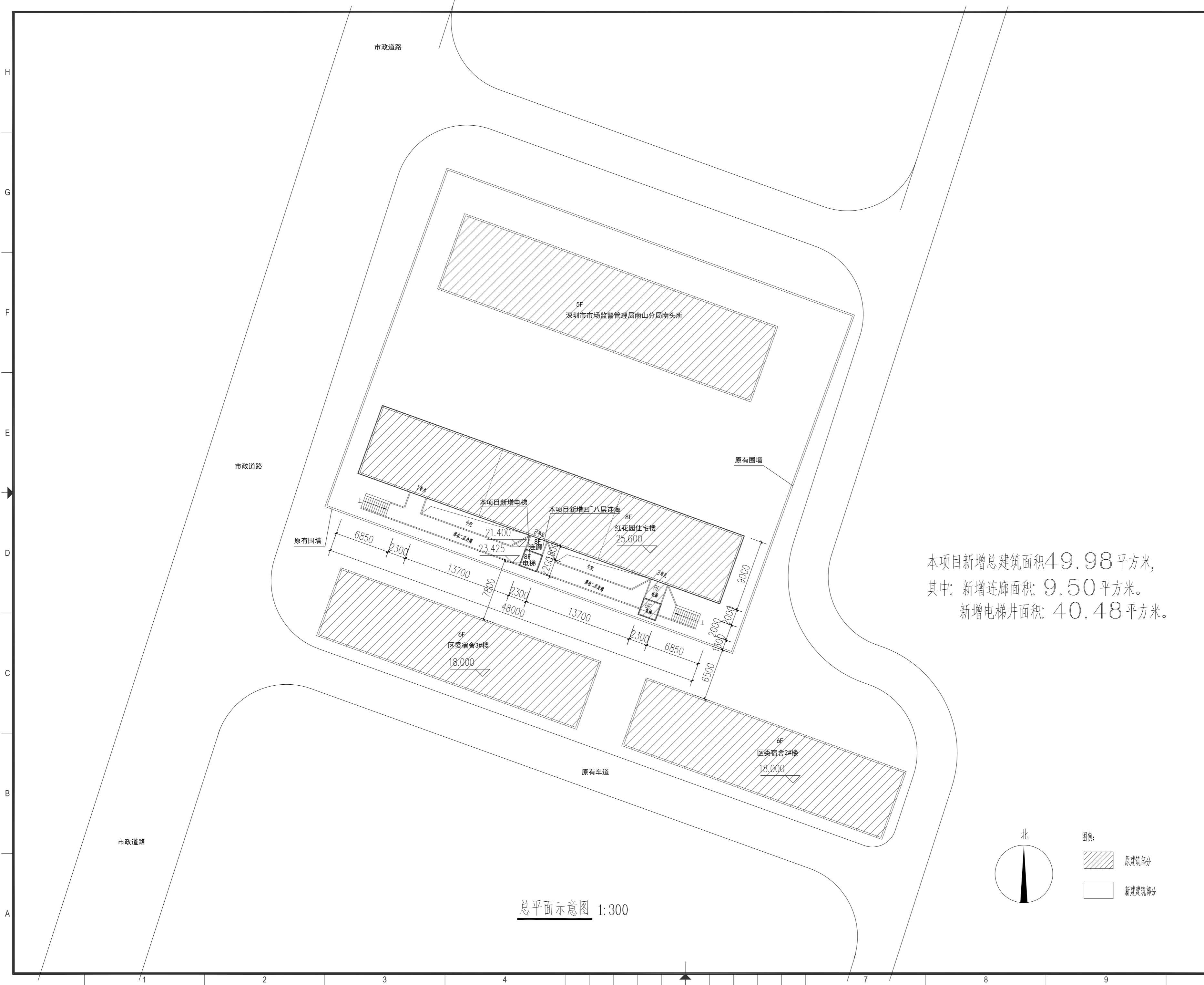


① 连廊顶节点图



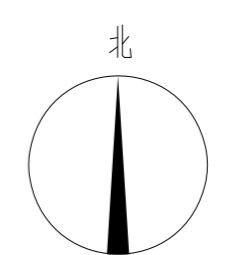
玻璃幕墙节点图

会 签 栏		
专业	姓名	签名
总图		
建筑		
结构		
电气		
给排水		
暖通		
说明:		
施工图设计审查专用章: STAMPED SIGN		
防火设计自审小组专用章: STAMP OF FIRE DESIGN		
注册师签章: STAMPED SIGN		
工程设计出图专用章: STAMP OF ARCHITECTURAL DESIGN		
项目负责人 CHIEF DESIGNER	李德明	李德明
审定 APPROVAL BY	李德明	李德明
审核 EXAM BY	黄任之	黄任之
校对 CHECK BY	陈湛明	陈湛明
专业负责 PRO. ENG BY	黄任之	黄任之
设计 DESIGN BY	张增志	张增志
建设单位 CLIENT	深圳市南山区工商分局	
项目名称 PROJECT	红花园住宅楼2单元加装电梯工程	
图纸名称 DRAWING TITLE	原建筑平面及拆除部分示意图	
项目代号 PROJECT NO.		
图别 STATUS	建设	图号 DRAWING No.
图幅 BLOCK TITLE	A2	比例 SCALE
日期 DATE	2020.04	修改版次 REVISION
		第一版
深圳市国际印象建筑设计有限公司 甲级工程设计证书编号: A144018449		
INTERNATIONAL IMPRESSION ARCHITECTURE DESIGN CO., LTD., SHENZHEN		



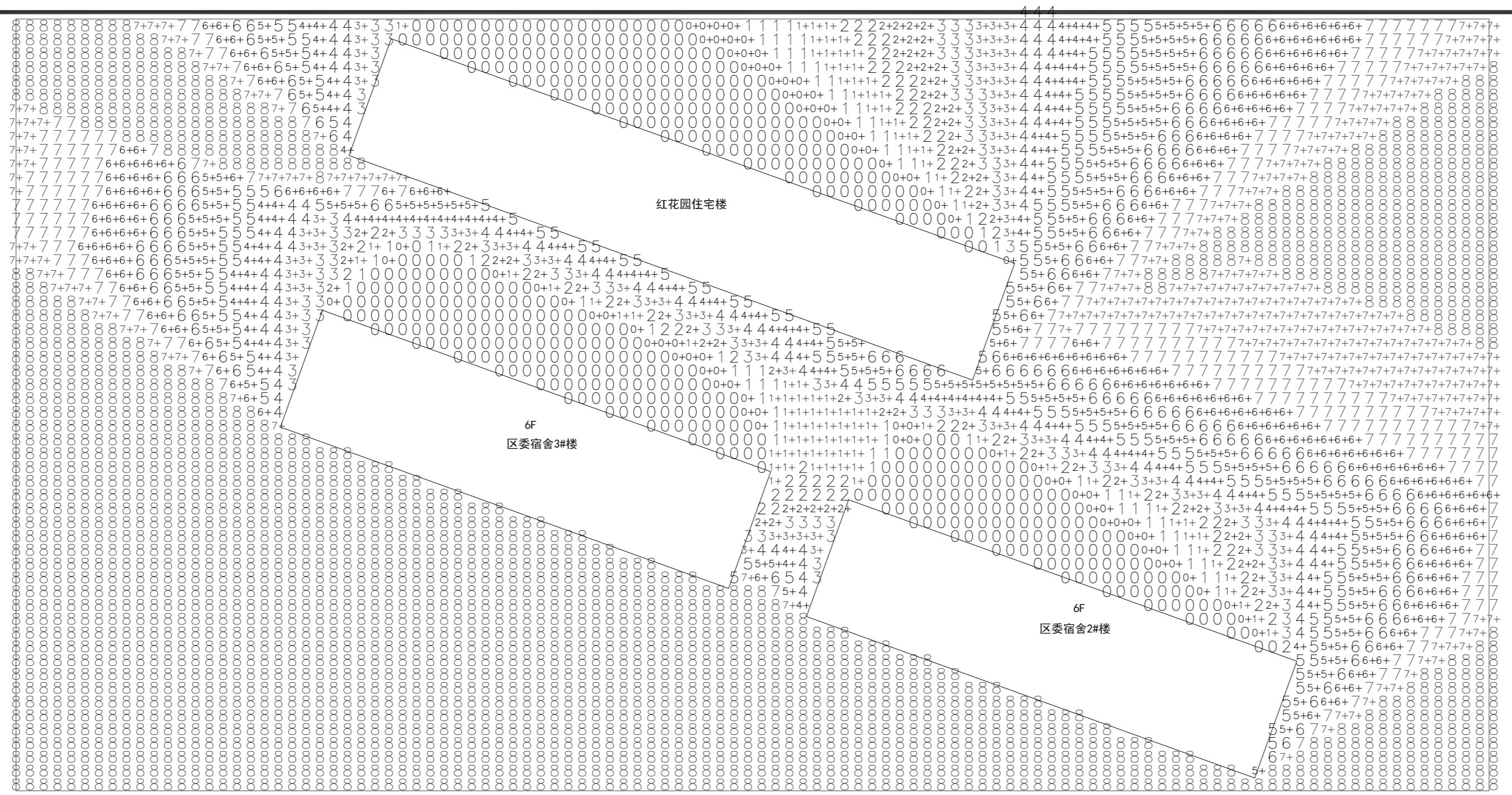
本项目新增总建筑面积49.98平方米，
其中：新增连廊面积：9.50平方米。
新增电梯井面积：40.48平方米。

总平面示意图 1:300

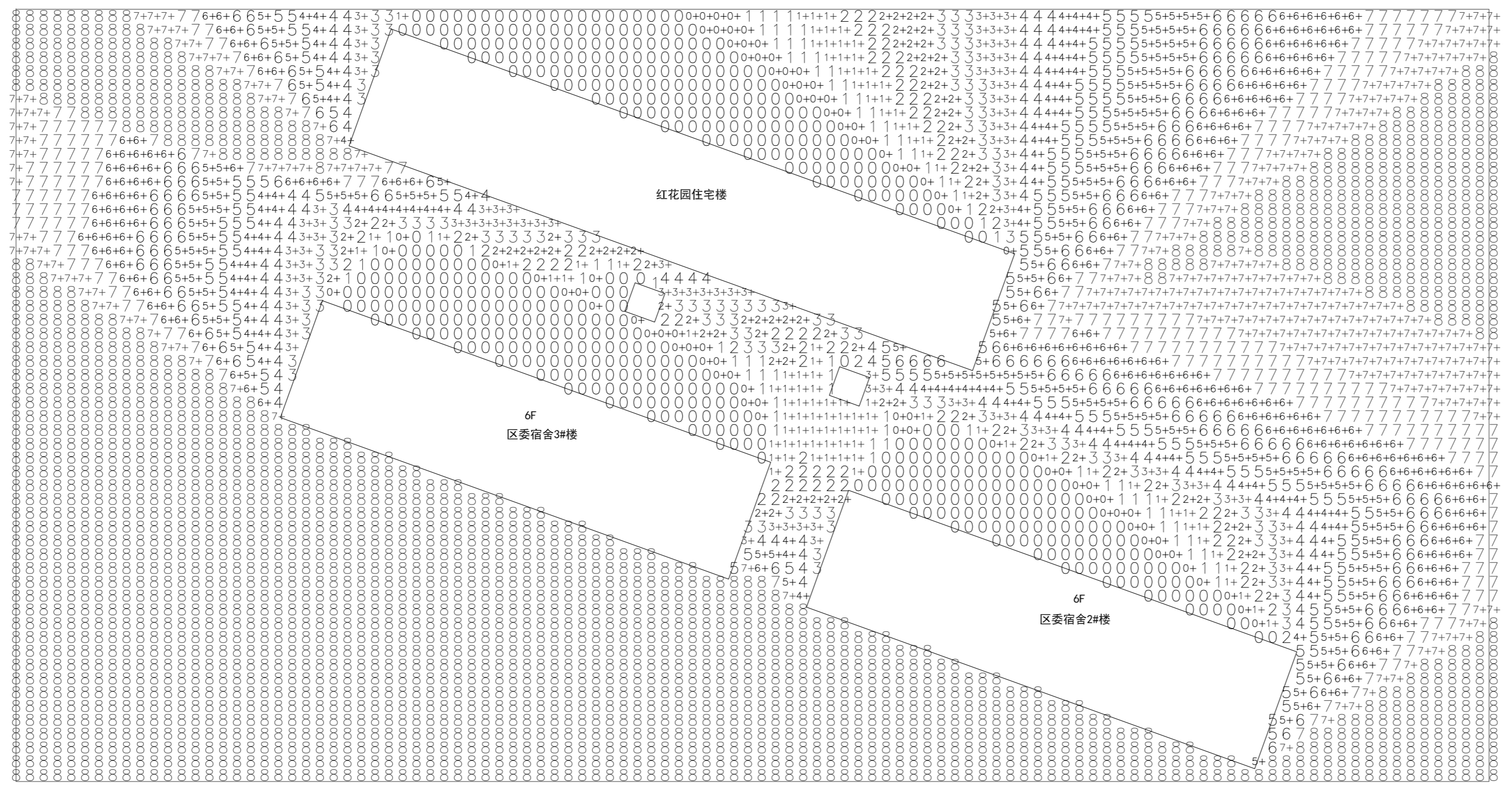


图例：
 原建筑部分
 新建建筑部分

会 签 栏		
专业	姓名	签名
总图		
建筑		
结构		
电气		
给排水		
暖通		
说明：		
施工图设计审查专用章： STAMPED SIGN		
防火设计自审小组专用章： STAMP OF FIRE DESIGN		
注册师签章： STAMPED SIGN		
工程设计出图专用章： STAMP OF ARCHITECTURAL DESIGN		
项目负责人 CHIEF DESIGNER	李德明	
审定 APPROVAL BY	李德明	
审核 EXAM BY	黄任之	
校对 CHECK BY	陈湛明	
专业负责 PRO. ENG BY	黄任之	
设计 DESIGN BY	张增志	
建设单位 CLIENT	深圳市南山区工商分局	
项目名称 PROJECT	红花园住宅楼2单元加装电梯工程	
图纸名称 DRAWING TITLE	总平面示意图	
项目代号 PROJECT NO.		
图 别 STATUS	建设	图 号 DRAWING No.
图 幅 BLOCK TITLE	A2	比 例 SCALE
日 期 DATE	2020.04	修改版次 REVISION
		第一版
深圳市国际印象建筑设计有限公司 甲级工程设计证书编号：A144018449		
INTERNATIONAL IMPRESSION ARCHITECTURE DESIGN CO., LTD., SHENZHEN		



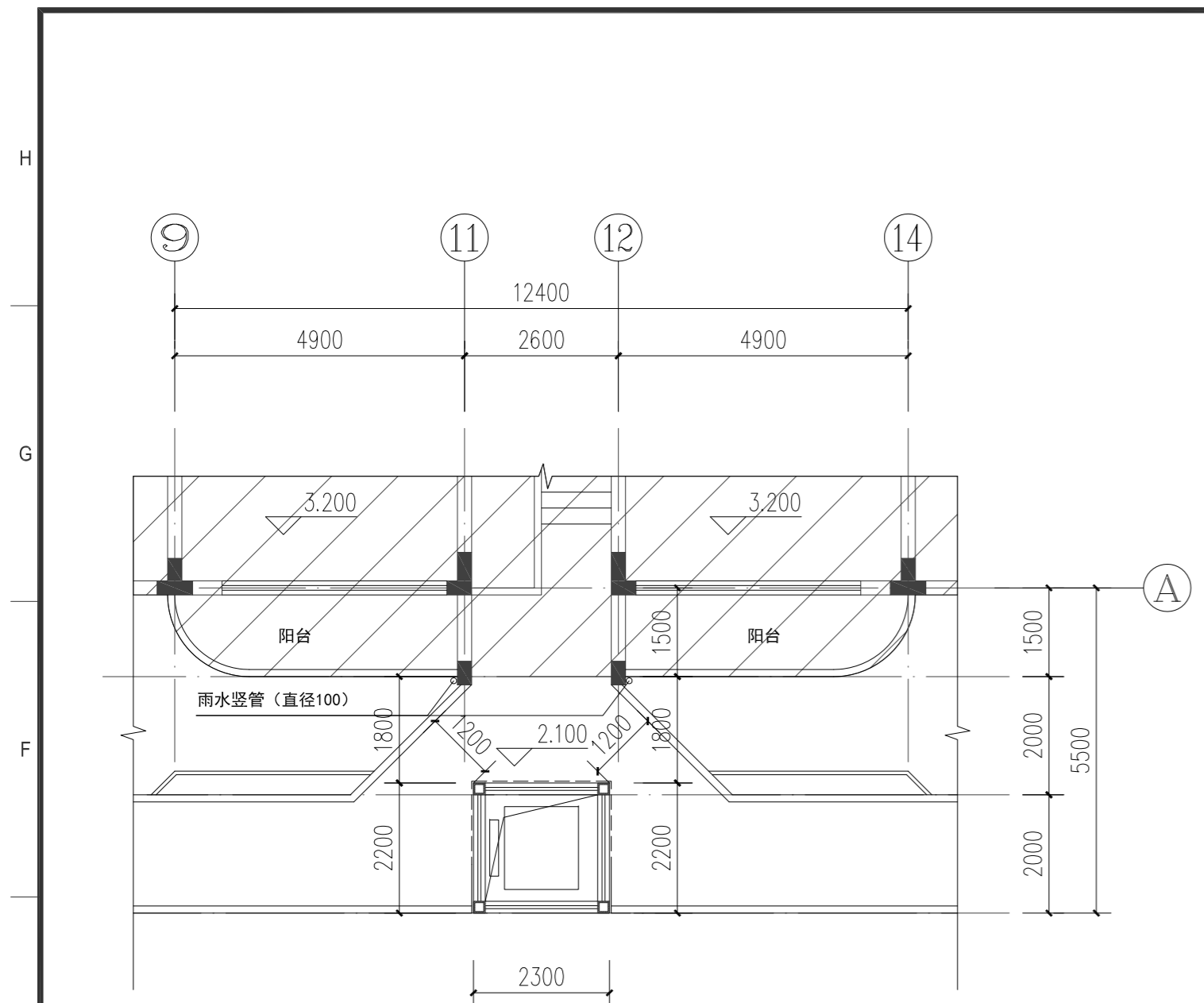
原建筑日照示意图



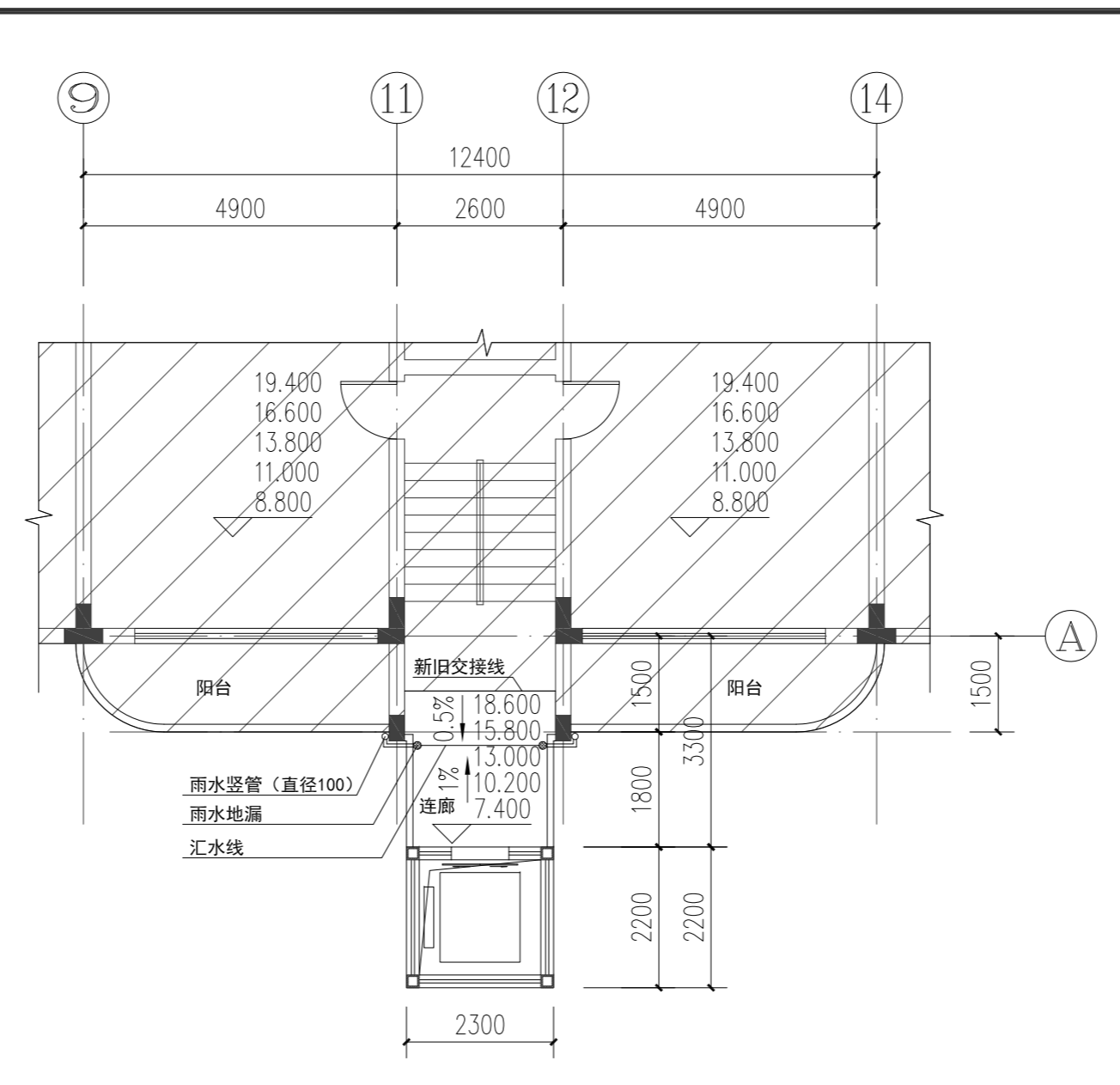
增加电梯后建筑日照示意图

结论：红花园住宅楼2单元增加电梯后本栋建筑的日照仍能满足当地住宅建筑的日照要求，对周边建筑的日照无影响。

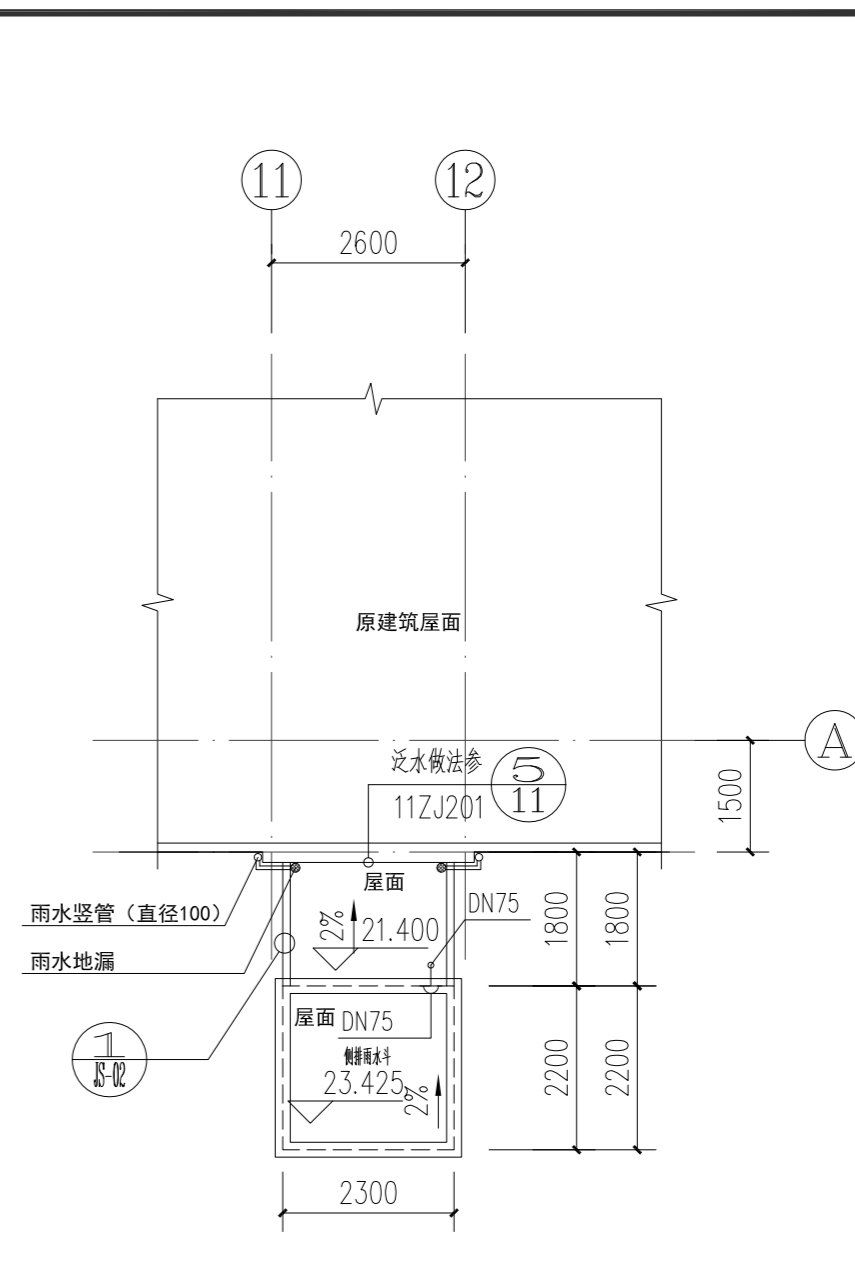
会 签 栏		
专业	姓名	签名
总图		
建筑		
结构		
电气		
给排水		
暖通		
说明:		
施工图设计审查专用章: STAMPED SIGN		
防火设计自审小组专用章: STAMP OF FIRE DESIGN		
注册师签章: STAMPED SIGN		
工程设计出图专用章: STAMP OF ARCHITECTURAL DESIGN		
项目负责人 CHIEF DESIGNER	李德明	
审定 APPROVAL BY	李德明	
审核 EXAM BY	黄任之	
校对 CHECK BY	陈湛明	
专业负责 PROF. BY	黄任之	
设计 DESIGN BY	张增志	
建设单位 CLIENT	深圳市南山区工商分局	
项目名称 PROJECT	红花园住宅楼2单元加装电梯工程	
图纸名称 DRAWING TITLE	日照对比图	
项目代号 PROJECT NO.		
图 别 STATUS	建设	图 号 DRAWING No.
图 幅 BLOCK TITLE	A2	比 例 SCALE
日 期 DATE	2020.04	修改版次 REVISION
深圳市国际印象建筑设计有限公司 甲级工程设计证书编号: A144018449 		



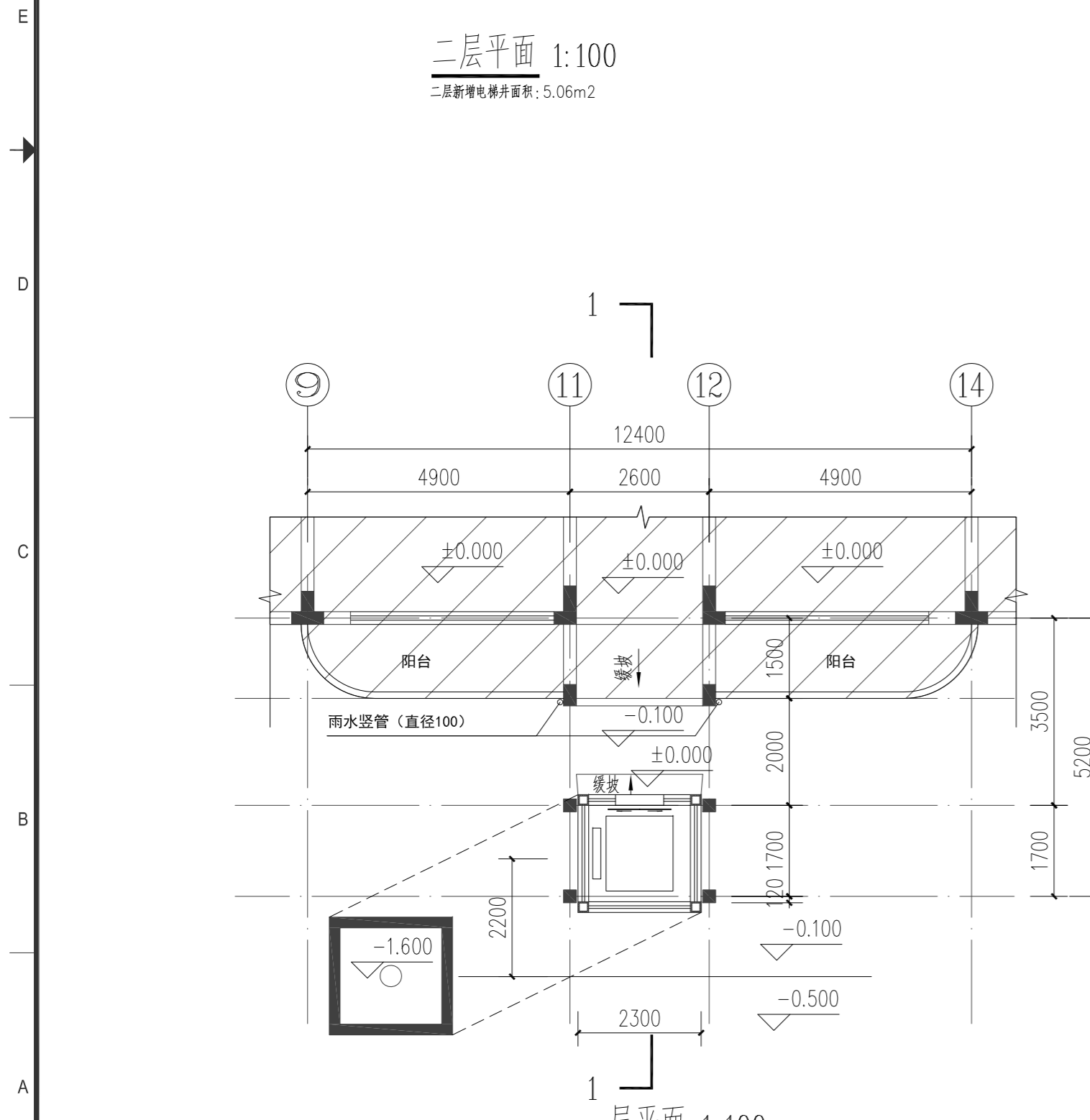
二层平面 1:100
二层新增电梯井面积: 5.06m²



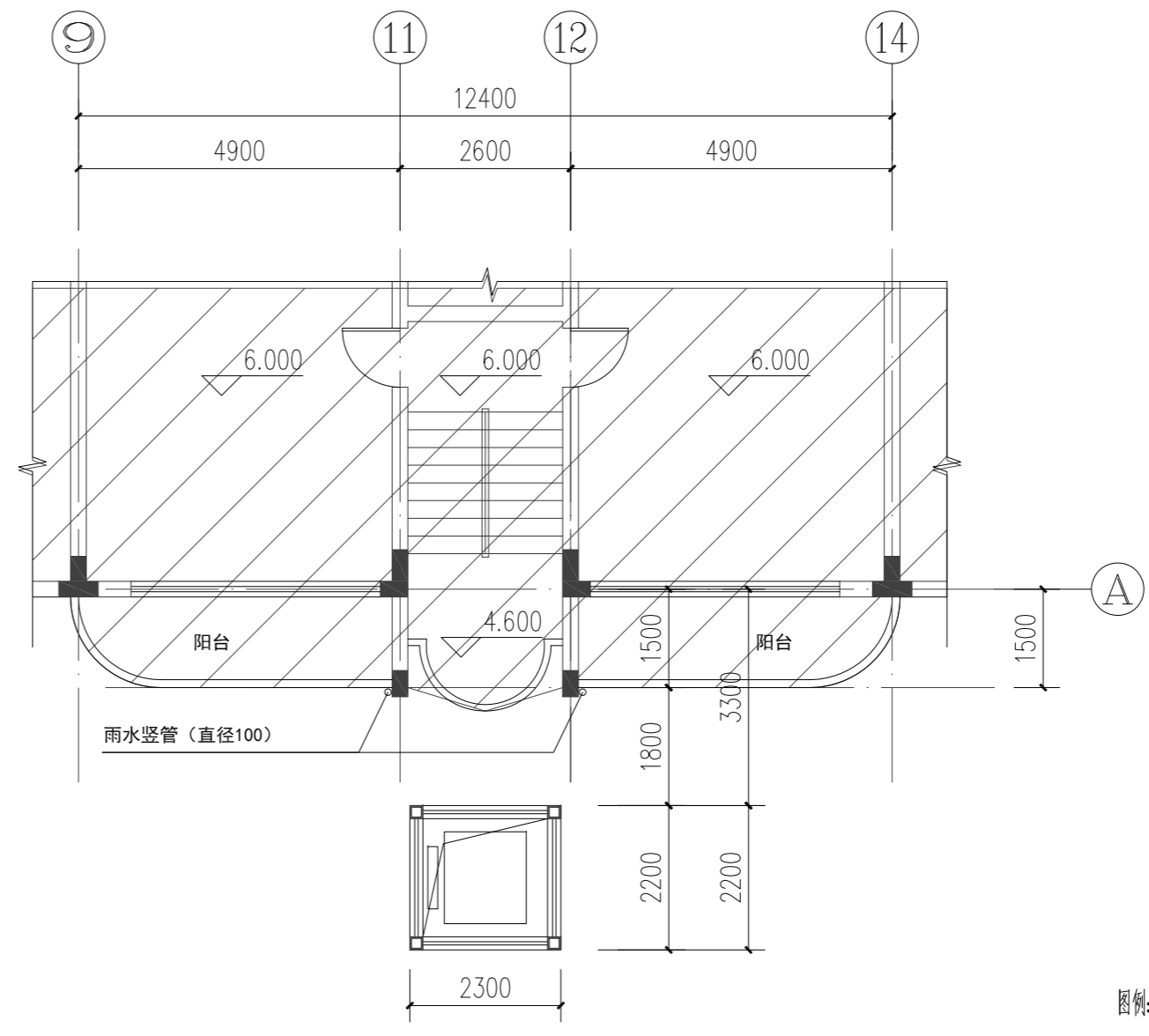
四~八层平面 1:100
每层新增连廊面积: 6.96m², 合计新增连廊面积: 34.80m²



屋顶层平面 1:100



一层平面 1:100
一层新增电梯井面积: 5.06m²

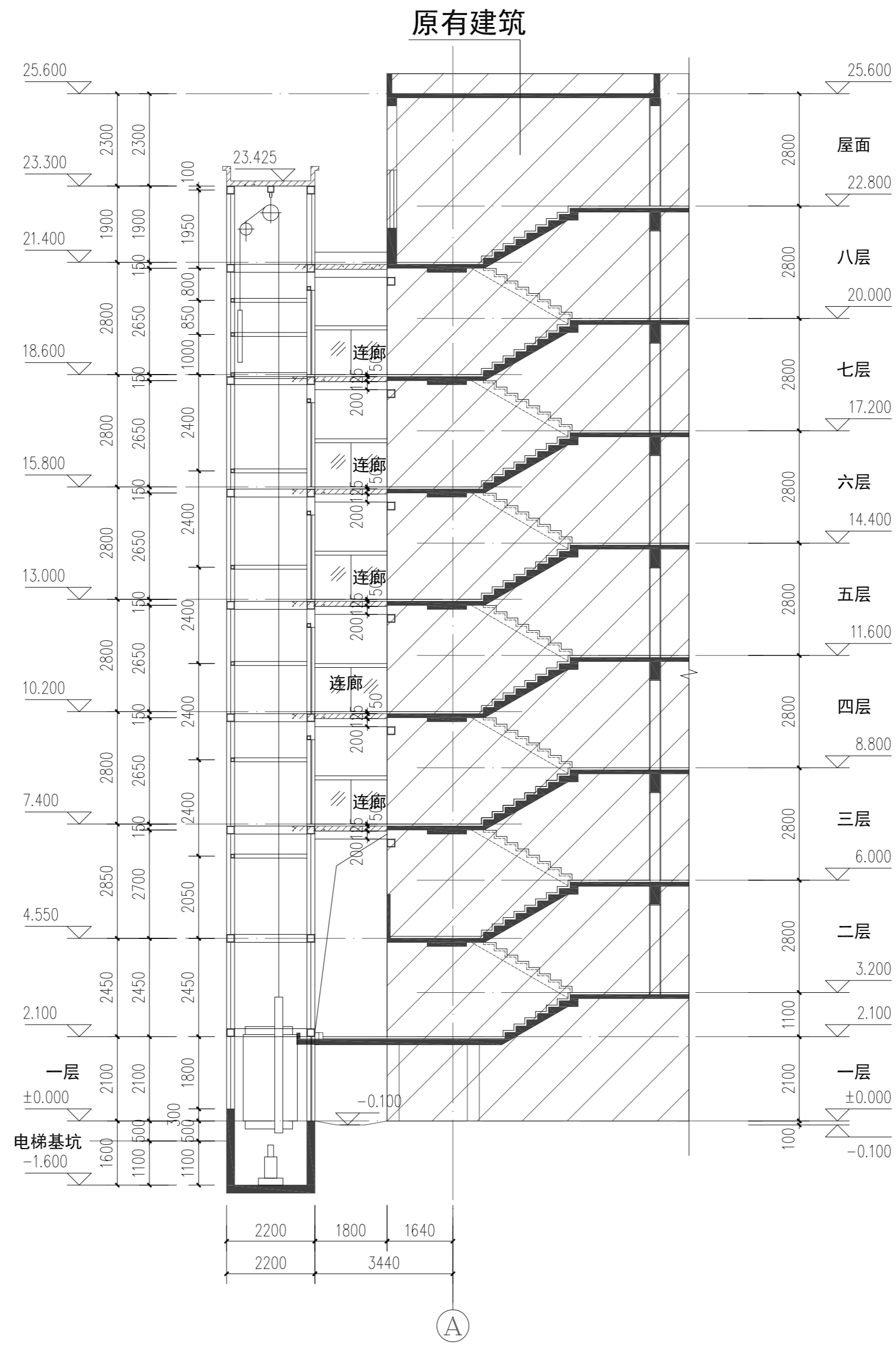


三层平面 1:100
三层新增电梯井面积: 5.06m²

图例:
 原建筑部分
 新建建筑部分

会 签 栏		
专业	姓名	签名
总图		
建筑		
结构		
电气		
给排水		
暖通		
说明:		
施工图设计审查专用章: STAMPED SIGN		
防火设计自审小组专用章: STAMP OF FIRE DESIGN		
注册师签章: STAMPED SIGN		
工程设计出图专用章: STAMP OF ARCHITECTURAL DESIGN		
项目负责人 CHIEF DESIGNER	李德明	
审定 APPROVAL BY	李德明	
审核 EXAM BY	黄任之	
校对 CHECK BY	陈湛明	
专业负责 PRO. ENG BY	黄任之	
设计 DESIGN BY	张增志	
建设单位 CLIENT	深圳市南山区工商分局	
项目名称 PROJECT	红花园住宅楼2单元加装电梯工程	
图纸名称 DRAWING TITLE	加装电梯建筑平面图	
项目代号 PROJECT NO.		
图 别 STATUS	建施	图 号 DRAWING No.
图 幅 BLOCK TITLE	A2	比 例 SCALE
日 期 DATE	2020.04	修改版次 REVISION
		第一版
深圳市国际印象建筑设计有限公司 甲级工程设计证书编号: A144018449		
INTERNATIONAL IMPRESSION ARCHITECTURE DESIGN CO., LTD., SHENZHEN		

H
G
F
E
D
C
B
A

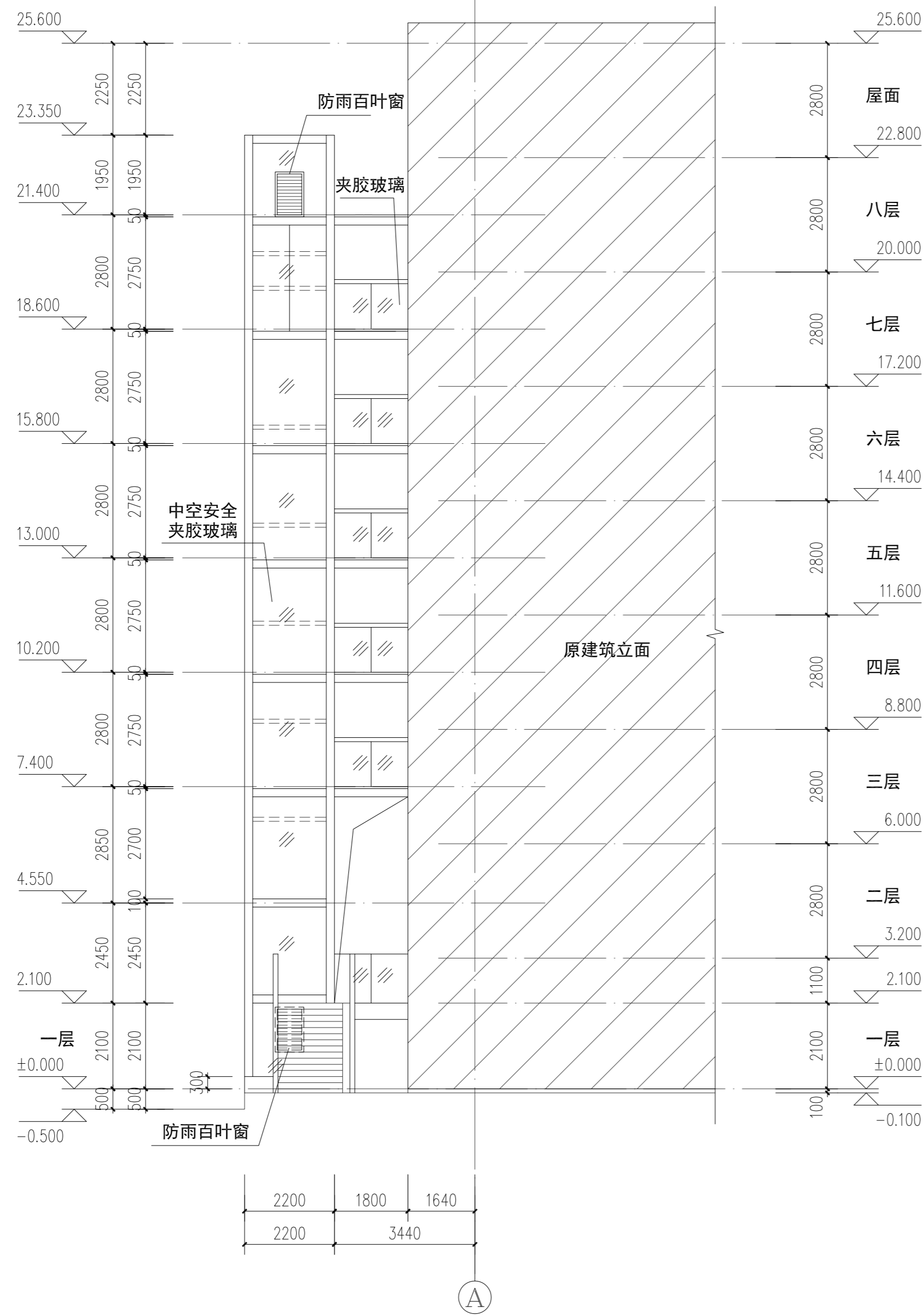


1-1剖面图 1:100

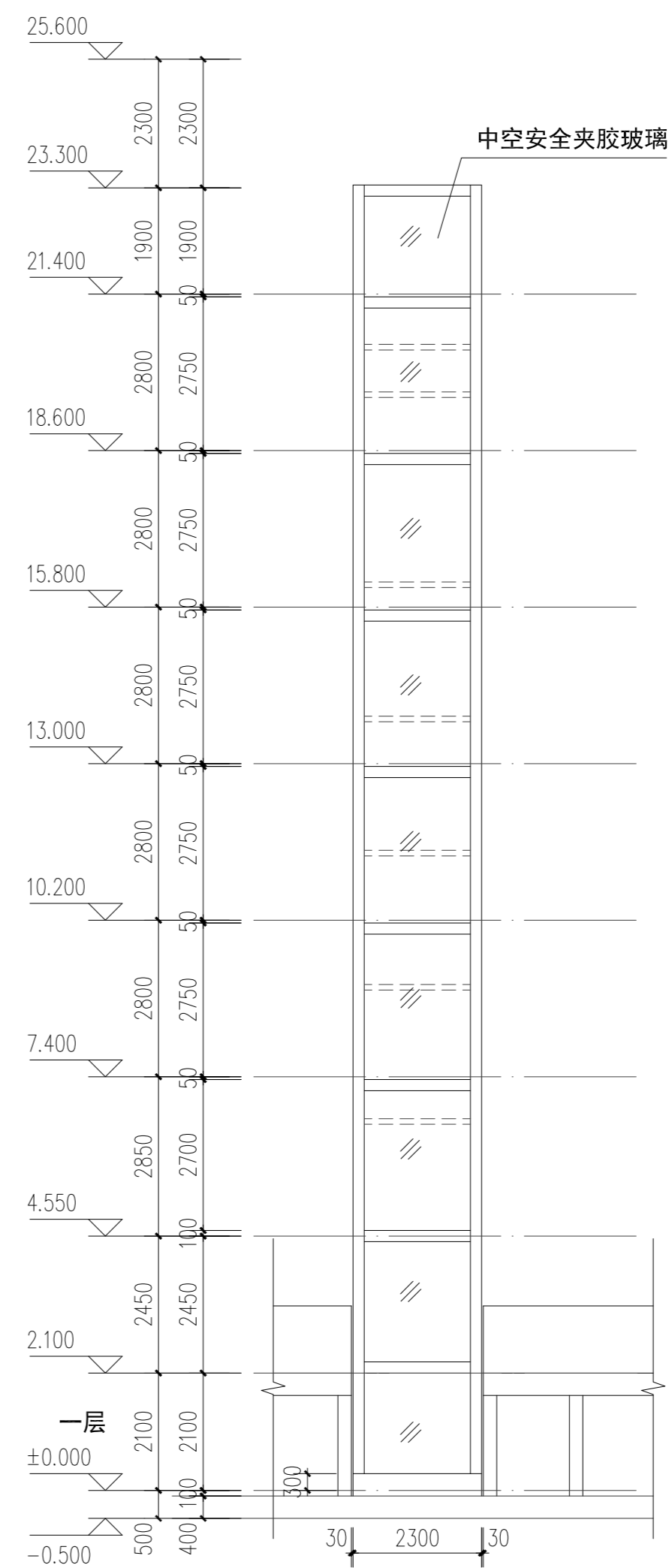
会 签 栏			
专业	姓名	签名	
总图			
建筑			
结构			
电气			
给排水			
暖通			
说明:			
施工图设计审查专用章: STAMPED SIGN			
防火设计自审小组专用章: STAMP OF FIRE DESIGN			
注册师签章: STAMPED SIGN			
工程设计出图专用章: STAMP OF ARCHITECTURAL DESIGN			
项目负责人 CHIEF DESIGNER	李德明		
审定 APPROVAL BY	李德明		
审核 EXAM BY	黄任之		
校对 CHECK BY	陈湛明		
专业负责 PRO. ENG BY	黄任之		
设计 DESIGN BY	张增志		
建设单位 CLIENT	深圳市南山区工商分局		
项目名称 PROJECT	红花园住宅楼2单元加装电梯工程		
图纸名称 DRAWING TITLE	1-1剖面图		
项目代号 PROJECT NO.			
图 别 STATUS	建施	图 号 DRAWING No.	JS-06
图 幅 BLOCK TITLE	A2	比 例 SCALE	1:100
日 期 DATE	2020.04	修改版次 REVISION	第一版
深圳市国际印象建筑设计有限公司 甲级工程设计证书编号: A144018449			
INTERNATIONAL IMPRESSION ARCHITECTURE DESIGN CO., LTD., SHENZHEN			



H
G
F
E
D
C
B
A



加装电梯侧立面图 1:100



加装电梯正立面图 1:100

会 签 栏			
专业	姓名	签名	
总图			
建筑			
结构			
电气			
给排水			
暖通			
说明:			
施工图设计审查专用章: STAMPED SIGN			
防火设计自审小组专用章: STAMP OF FIRE DESIGN			
注册师签章: STAMPED SIGN			
工程设计出图专用章: STAMP OF ARCHITECTURAL DESIGN			
项目负责人 CHIEF DESIGNER	李德明		
审定 APPROVAL BY	李德明		
审核 EXAM BY	黄任之		
校对 CHECK BY	陈湛明		
专业负责 PRO. ENG BY	黄任之		
设计 DESIGN BY	张增志		
建设单位 CLIENT	深圳市南山区工商分局		
项目名称 PROJECT	红花园住宅楼2单元加装电梯工程		
图纸名称 DRAWING TITLE	加装电梯立面图		
项目代号 PROJECT NO.			
图 别 STATUS	建施	图 号 DRAWING No.	JS-07
图 幅 BLOCK TITLE	A2	比 例 SCALE	1:100
日 期 DATE	2020.04	修改版次 REVISION	第一版
深圳市国际印象建筑设计有限公司 甲级工程设计证书编号: A144018449			
INTERNATIONAL IMPRESSION ARCHITECTURE DESIGN CO., LTD., SHENZHEN			

1 2 3 4 7 8 9 10